

BALLOMAX® PN16, DN 65 - 100

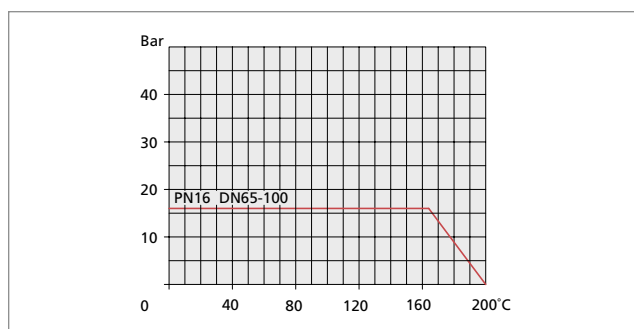
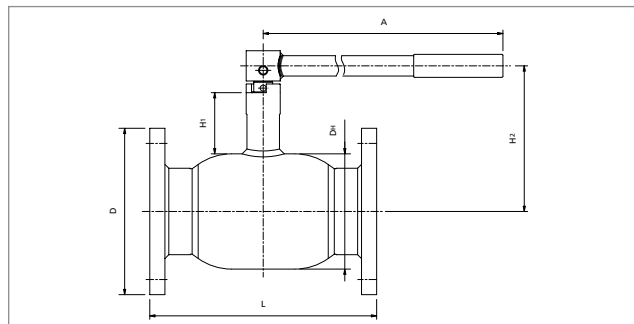
Flange / flange

helsejset stålkugleventil



Flange / Flange

Fully-welded steel ball valve



Materialer

Se afsnit 10, 'Grafer / produktbeskrivelser'.

Anvendelsesområde

Varmeanlæg, fjernvarme- og industrielle anlæg.

Medier

Vand, luft, olie og andre medier, der ikke nedbryder stålet.

Andre tryktrin: Se afsnit for specialmodeller.

Materials

See section 10, 'Graphs / Product Descriptions'.

Application

Heating systems, district heating, industrial purposes.

Media

Water, air, oil and other fluids, which are not decomposing carbon steel.

Other pressure levels: see special models.

DN	Katalog nr. Catalogue No.	Boring Bore	D _H	D	L	H ₁	H ₂	A	Vægt kg Weight kg
65	64.103.065	50	108	185	270	66	144	275	10,3
80	64.103.080	65	127	200	280	66	154	275	13,0
100	64.103.100	80	152	220	300	81	193	365	17,3