

BALLOMAX® PN25, DN 40 - 300

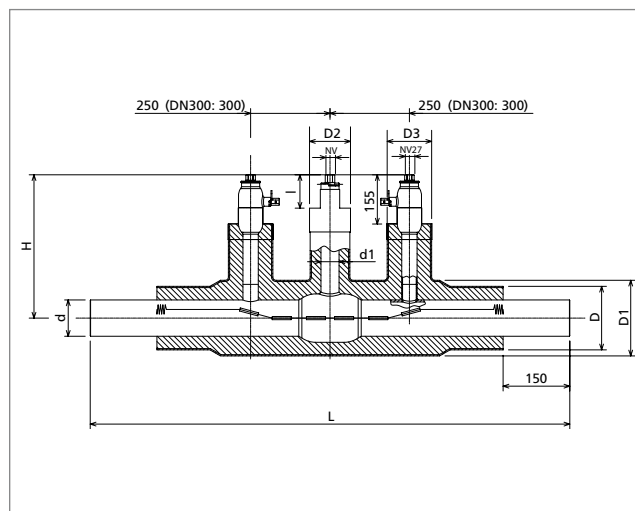
Præ-isolerede kugleventiler

– med to DN40 serviceventiler



Pre-insulated Ball Valves

– with two DN40 service valves



Materialer

Se afsnit 6, 'Godkendelser / dokumentation'.

Anvendelse

Fjernvarmeanlæg, varme- og kølesystemer.

Medier

Vand, luft, olie og andre flydende medier, der ikke nedbryder stålet.

Alle præ-isolerede ventiler leveres med alarmtråd.
Alarmudtag kan leveres på bestilling.

Materials

See section 6, 'Approvals / Documentation'.

Applications

District heating, cooling and heating systems.

Media

Water, air, oil and other fluids which are not decomposing carbon steel.

All pre-insulated ball valves are delivered with alarm wire.
Can be delivered with outlet for alarm on request.

DN	Katalog nr. Catalogue No.	d	L	H	D	D1	D2	D3	d1	l	NV	Vægt kg Weight kg
40	67.102.040 0082	48,3	1510	407	110	140	110	140	38	80	19	23
50	67.102.050 0082	60,3	1510	413,5	125	160	110	140	38	80	19	27
65	67.102.065 0082	76,1	1510	423	140	180	110	140	38	80	19	30
80	67.102.080 0082	88,9	1510	432,5	160	200	110	140	38	80	19	36
100	67.102.100 0082	114,3	1510	451	200	250	125	140	57	85	27	51
125	67.102.125 0082	139,7	1510	492	225	280	125	140	76	105	27	63
150	67.102.150 0082	168,3	1510	513	250	315	125	140	76	105	27	89
200	67.102.200 0782	219,1	1510	562	315	400	125	140	76	130	50/90	128
250	67.102.250 0782	273,0	1510	613	400	500	160	140	114	140	50/90	208
300	67.102.300 0782	323,9	1810	664	450	560	180	140	127	140	50/90	326
350 - 500	På forespørgsel											