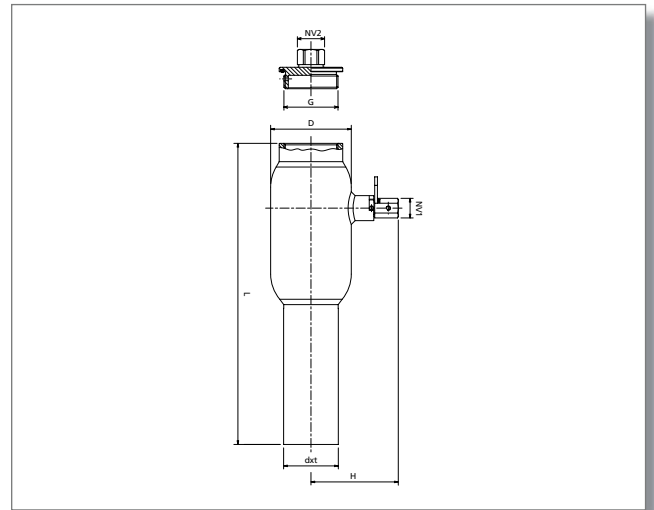


BALLOMAX® Serviceventiler / Service Valves

Til præ-isolerede ventiler og rør

For pre insulated valves and pipes



Materialer

Ventilhus i AISI 304 rustfrit stål. Se endvidere afsnit 6, 'Godkendelser / dokumentation'.

Materials

Valve body in AISI 304 stainless steel. Further see section 6, 'Approvals / Documentation'.

Anvendelse

Fjernvarmeanlæg, varme- og kølesystemer.

Application

District heating, cooling and heating systems.

DN	Katalog nr. Catalogue No.	Boring Bore	L	D	dxt	H	G	NV1	NV2	Vægt kg Weight kg
25	60.101.025.S141.800	20	320	51	33,7 x 2,6	75	1	19	19	1,4
32	60.101.032.S141.900	25	320	57	42,4 x 2,6	77	1 1/4	19	19	1,9
40	60.101.040.S092.900	32	320	76,1	48,3 x 2,6	90	1 1/2	19	27	2,3
50	60.101.050.S093.000	40	337	88,9	60,3 x 2,9	96	2	19	27	3,8