

BALLOMAX® PN40, DN 15 - 50

Flange / flange

helsevejset stålkugleventil



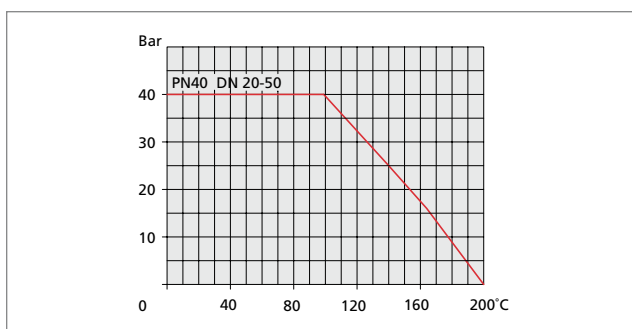
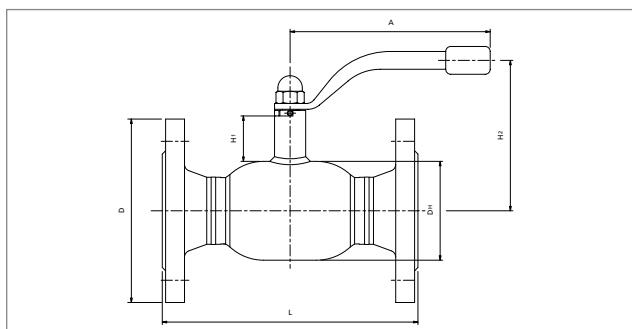
Fås med T-greb på forespørgsel

Available with T-handle upon request



Flange / Flange

Fully welded steel ball valve



Materialer

Se afsnit 10, 'Grafer / produktbeskrivelser'.

Anvendelse

Varmeanlæg, fjernvarme- og industrielle anlæg.

Medier

Vand, luft, olie og andre medier, der ikke nedbryder stålet.

Andre tryktrin: Se afsnit for specialmodeller.

Materials

See section 10, 'Graphs / Product Descriptions'.

Applications

Heating systems, district heating, industrial purposes.

Media

Water, air, oil and other fluids which are not decomposing carbon steel.

Other pressure levels: see special models.

DN	Katalog nr. Catalogue No.	Boring Bore	D _H	D	L	H ₁	H ₂	A	Vægt kg Weight kg
15	61.103.015	10	38	95	130	50	116	140	2,0
20	64.103.020	15	42	105	150	47	115	140	2,7
25	64.103.025	20	51	115	160	47	120	140	3,4
32	64.103.032	25	57	140	180	48	124	140	4,9
40	64.103.040	32	76	150	200	41	129	180	6,1
50	64.103.050	40	89	165	230	41	135	180	8,4