

BALLOMAX® PN40, DN 10 - 50

Svejse / svejse

helsvejset stålkugleventil



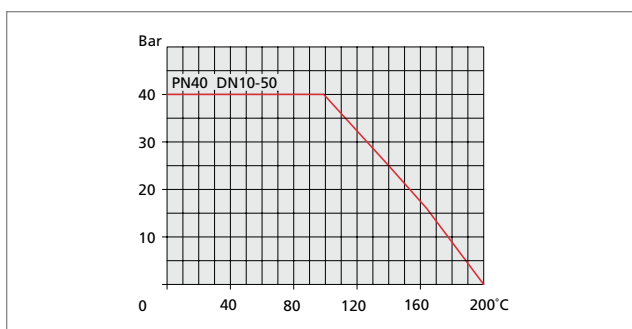
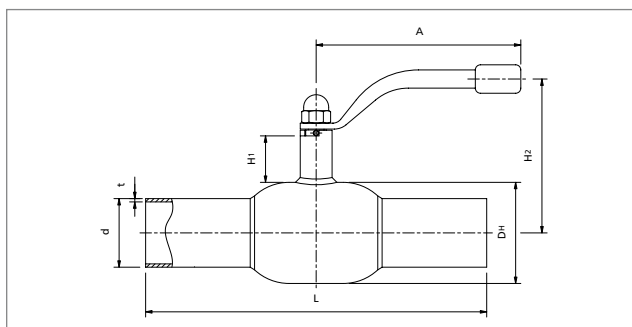
Fås med T-greb på forespørgsel

Available with T-handle upon request



Welding / Welding

Fully welded steel ball valve



Materialer

Se afsnit 10, 'Grafer / produktbeskrivelser'.

Anvendelse

Varmesystemer, fjernvarme, industrielle formål.

Medier

Vand, luft, olie og andre medier, der ikke nedbryder stålet.

Materials

See section 10, 'Graphs / Product Descriptions'.

Applications

Heating systems, district heating, industrial purposes

Media

Water, air, oil and other fluids which are not decomposing carbon steel.

DN	Katalog nr. Catalogue No.	Boring Bore	D _H	d	t	L	H ₁	H ₂	A	Vægt kg Weight kg
10	61.102.010	10	38	17,2	1,8	210	50	116	140	0,8
15	61.102.015	10	38	21,3	2,0	210	50	116	140	0,8
20	64.102.020	15	42	26,9	2,3	230	47	115	140	0,8
25	64.102.025	20	51	33,7	2,6	230	47	120	140	1,0
32	64.102.032	25	57	42,4	2,6	260	48	124	140	1,4
40	64.102.040	32	76	48,3	2,6	260	41	129	180	2,1
50	64.102.050	40	89	60,3	2,9	300	41	135	180	3,0