

BALLOMAX® PN25, DN 125 - 500

Svejse / svejse

helsvejset stålkugleventil

Materialer

Se afsnit 10, 'Grafer / produktbeskrivelser'.

Anvendelse

Varmeanlæg, fjernvarme- og industrielle anlæg.

Medier

Vand, luft, olie og andre medier, der ikke nedbryder stålet.

Som standard leveres DN 200 - 500 uden håndtag.

Desuden kan følgende udstyr leveres efter forespørgsel:

- Modhold for transportabelt gear.
- Stationært håndbetjent gear.
- El-drevet gear.

Spindelstyret er forsynet med en ISO-flange.

Welding / Welding

Fully welded steel ball valve

Materials

See section 10, 'Graphs / Product Descriptions'.

Applications

Heating systems, district heating, industrial purposes.

Media

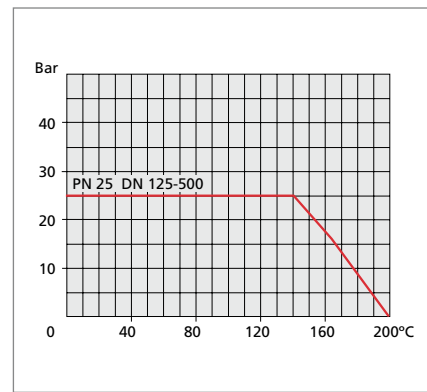
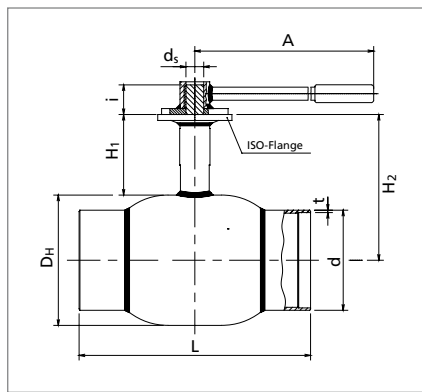
Water, air, oil and other fluids which are not decomposing carbon steel.

As standard, DN 200 - 500 is supplied without handle.

The following operating devices are available to order:

- Backstop for mobile actuator.
- Stationary hand-operated actuator.
- Electric actuator.

The spindle top is equipped with an ISO flange.



DN	Katalog nr. Catalogue No.	Boring Bore	D _H	d	t	L	H ₁	H ₂	d _s	i	A	ISO	Vægt kg Weight kg
125	61.102.125	100	178	139,7	3,6	390	132	221	24	40	365	F07	17,3
150	61.102.150	125	219	168,3	4,0	390	135	245	30	50	650	F10	26,9
200	61.102.200	150	267	219,1	4,5	390	155	289	30	60	-	F12	43,5
250	61.102.250	200	355,6	273,0	5,0	630	128	306	50	84	-	F14	115,0
300	61.102.300	250	457	323,9	5,6	710	108	336	60	105	-	F16	195,0
350	61.102.350	300	508	355,6	5,6	750	141	395	60	110	-	F25	235,0
400	61.102.400	350	610	406,4	6,3	860	140	445	70	120	-	F25	390,0
500	61.102.500	400	711	508,0	6,3	970	167	522	90	150	-	F30	610,0