

# KOMO 4 DUO



## Tehnički opis

KOMO 4 DUO je termički odvajač s membranom i zamenljivim termičkim uloškom kao i filter mrežicom koja je u stanju da zadrži krupnu prljavštinu do veličine cca. 2 mm. Za razliku od KOMO 4 verzija DUO ima duplo veći protok pri istim parametrima i ne promenjenom DN. Proizvodi se u svim varijantama E, A, H.

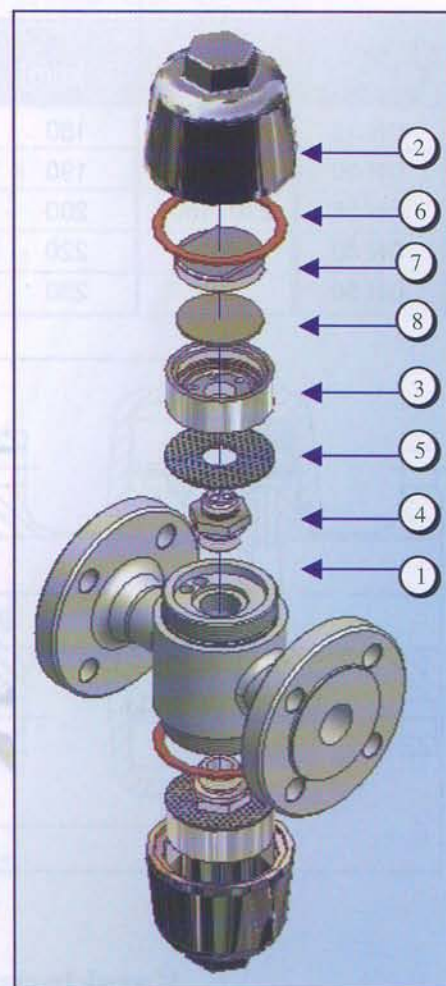
## Mogućnosti primene

PN 40

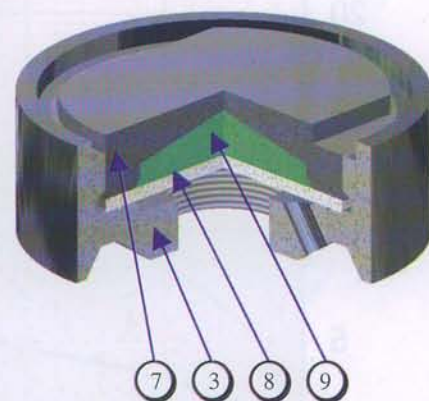
Maksimalni pritisak na temperaturi do 100°C: 4MPa

Maksimalni pritisak na temperaturi do 260°C: 3,2MPa

Maksimalna temperatura: 260°C



	Tip sastavnog dela	Materijal		
			ČSN	DIN
1	Telo odvajača	čelik	11523	17120
2	Poklopac	čelik	11523	17120
3	Telo uloška	nerđajuće	17021	1.40 06
4	Umetak	nerđajuće	17021	1.40 06
5	Mrežica	nerđajuće	17021	1.40 06
6	Izolacija	PTFE		
7	Posuda s ekspanzivnom tečnošću	nerđajuće	17021	1.40 06
8	Membrana	PTFE		
9	Ekspanzivna tečnost			



## Upozorenje

Zabranjeno je rastavljati termički uložak iz razloga prestanka funkcionalnosti.

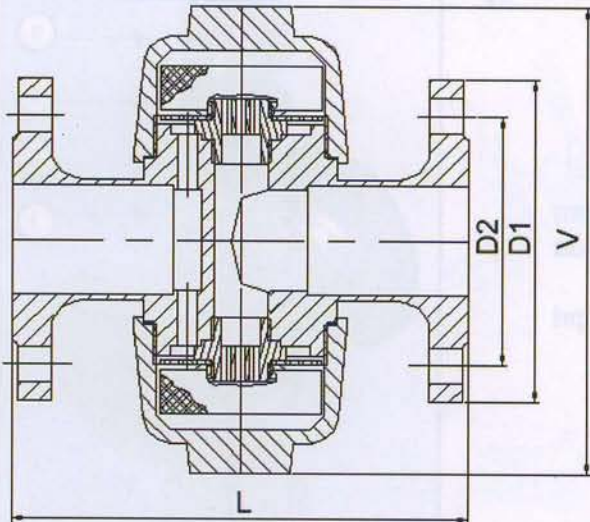
## Montaža

Odvajač može da se montira u proizviljnom radnom položaju.

## Spajanje : s prirubnicama po ČSN EN 1092 - 1

Tabela s dimenzijama

Spajanje	L [mm]	V [mm]	D1 [mm]	D2 [mm]	Težina u kg
DN 15	210 (160)	180	95	65	5,25
DN 20	180	190	105	75	6,25
DN 25	230 (180)	200	115	85	6,75
DN 40	230	220	150	110	14
DN 50	230	230	165	125	15



**L [mm]:** Ova dimenzija može da se modifikuje po želji kupca

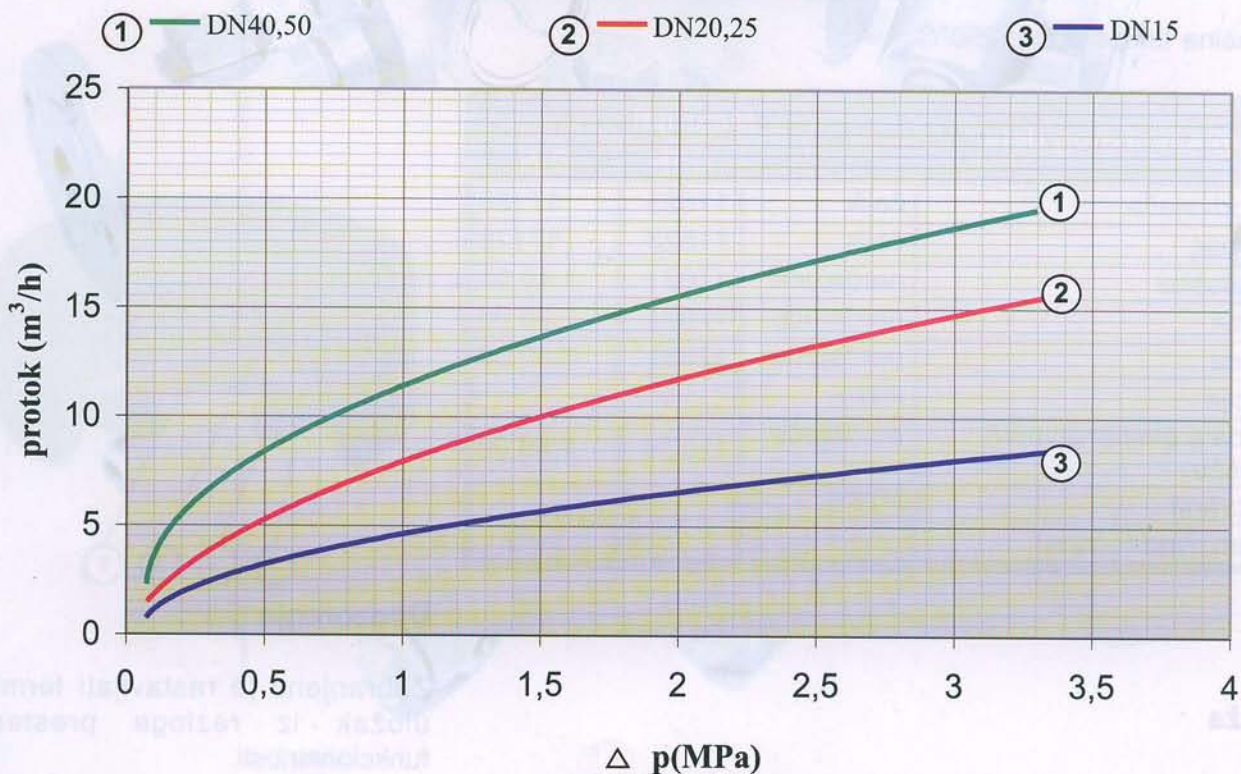
### Karakteristika protoka kod pojedinih varijanti

**E:** protok kod podhlađenja 40 - 50°C je niži za cca 30%

**A:** protok kod podhlađenja 25 - 30°C je niži za cca. 20 %

**H:** protok kod podhlađenja 20 - 5°C je niži za cca.10%

### Karakteristike protoka kod KOMO 4 DUO (za hladni kondenzat)



Proizvođač ima ekskluzivno pravo na konstrukcione modifikacije koje ne mogu da pogoršaju funkciju proizvoda.