

KOMO 4 midi VS



Tehnički opis

KOMO 4 midi VS je termički odvajač s membranom i zamenljivim termičkim uloškom kao i filter mrežicom koja je u stanju da zadrži krupnu prljavštinu do veličine cca. 2 mm. Preporučuje se naročito kod manjih potrošača. Proizvodi se u svim varijantama E, A, H.

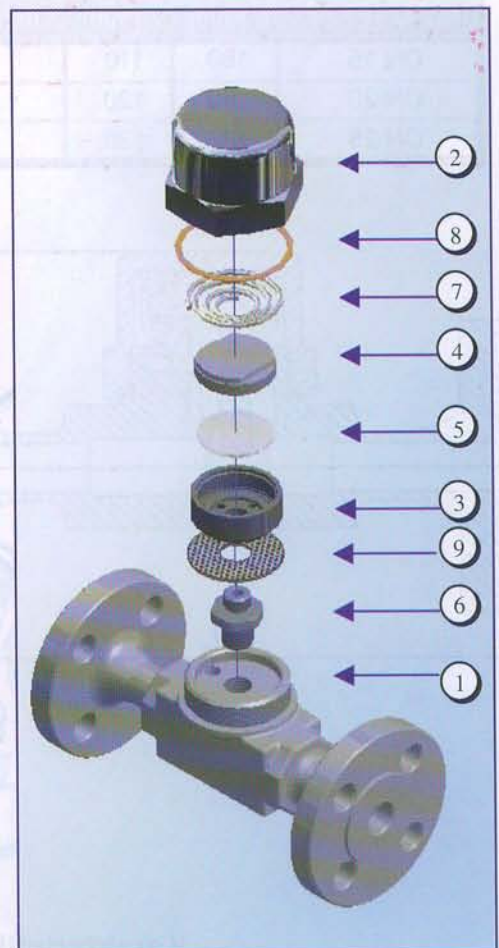
Mogućnosti primene

PN 40

Maksimalni pritisak na temperaturi do 100°C: 4MPa

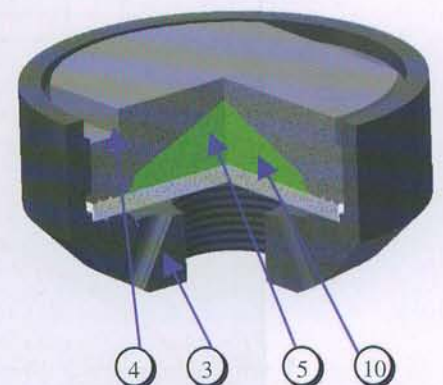
Maksimalni pritisak na temperaturi do 260°C: 3,2MPa

Maksimalna temperatura: 260°C



	Tip sastavnog dela	Materijal		
			ČSN	DIN
1	Telo odvajača	čelik	11 523	17 120
2	Poklopac	čelik	11 523	17 120
3	Telo uloška	nerđajuće	17021	1.40 06
4	Posuda s ekspanzivnom tečnošću	nerđajuće	17021	1.40 06
5	Membrana	PTFE		
6	Umetak	nerđajuće	17021	1.40 06
7	Prianjajuća spirala	nerđajuće	17242	X 12 CrNi 188
8	Izolacija	Cu		
9	Filter mrežica	nerđajuće	17021	1.40 06
10	Ekspanzivna tečnost			

Termički uložak



Upozorenje

Zabranjeno je rastavljati termički uložak iz razloga prestanka funkcionalnosti.

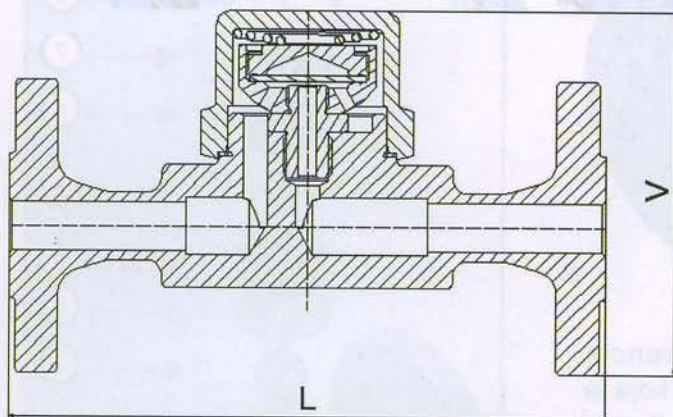
Montaža

Odvajač može da se montira u proizvoljnom radnom položaju.

Spajanje: s priрубnicama po ČSN EN 1092-1

Tabela s dimenzijama:

Nazivni otvor	L [mm]	V [mm]	Težina u kg
DN 15	160	110	2,6
DN 20	160	120	3,3
DN 25	180	130	3,7



L [mm]: Ova dimenzija može da se modifikuje po želji kupca

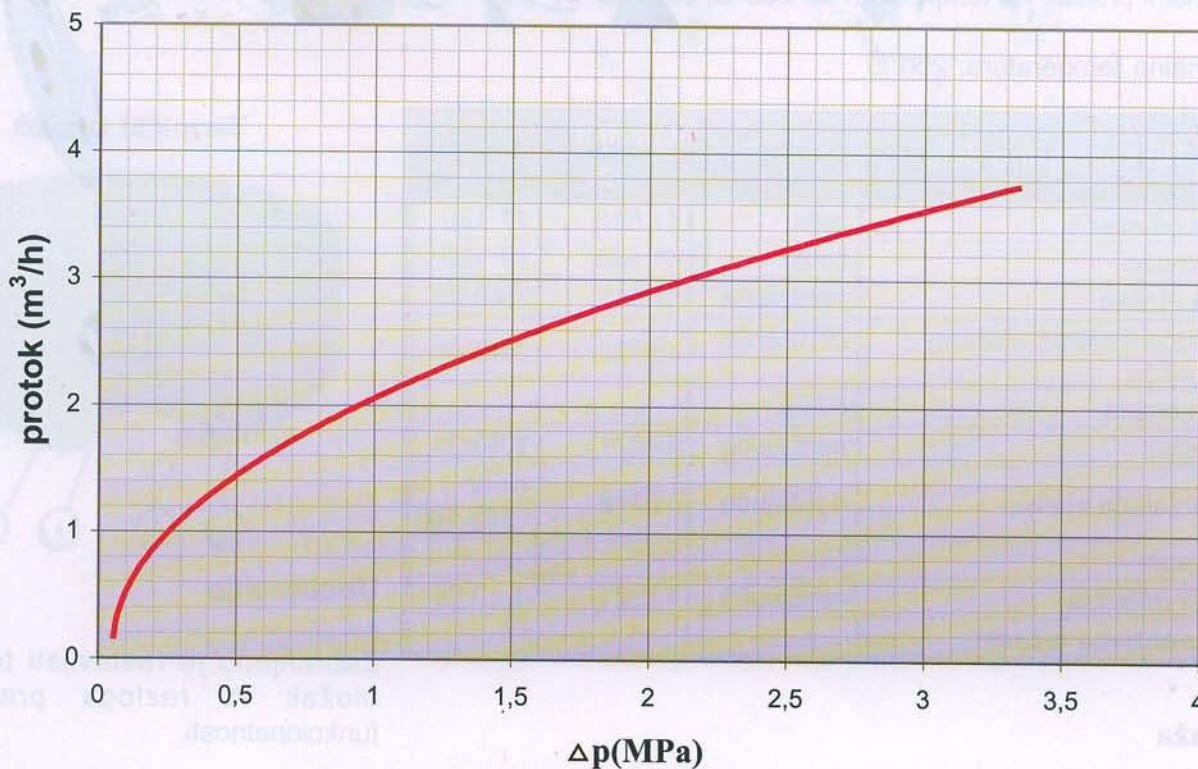
Karakteristika protoka kod pojedinih varijanti:

E: protok kod podhlađenja 40 - 50°C je niži za cca 30%

A: protok kod podhlađenja 25 - 30°C je niži za cca. 20 %

H: protok kod podhlađenja 20 - 5°C je niži za cca.10% - 5%

Karakteristika protoka kod KOMO 4 midi VS (za hladni kondenzat)



Proizvođač ima ekskluzivno pravo na konstrukcione modifikacije koje ne mogu da pogoršaju funkciju proizvoda.