

KOMO 4 midi



Tehnički opis

KOMO 4 midi je termički odvajač s membranom i zamenljivim termičkim uloškom kao i filter spiralom koja je u stanju da zadrži prljavštinu do veličine cca. 1 mm. Preporučuje se naročito kod manjih potrošača. Proizvodi se u svim varijantama E, A, H.

Mogućnosti primene

PN 40

Maksimalni pritisak na temperaturi do 100°C: 4MPa

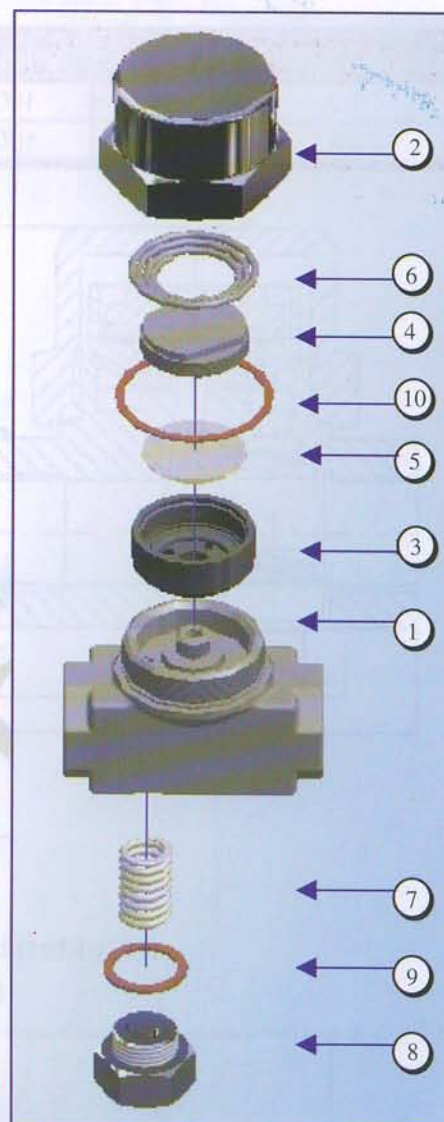
Maksimalni pritisak na temperaturi do 260°C: 3,2MPa

Maksimalna temperatura: 260°C

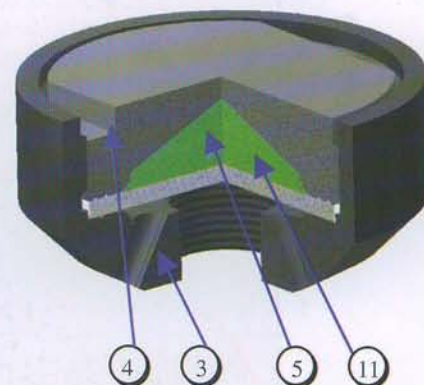
	Tip sastavnog dela	Materijal		
			ČSN	DIN
1	Telo odvajača	nerđajuće	17021	1.40 06
2	Poklopac	nerđajuće	17021	1.40 06
3	Telo uloška	nerđajuće	17021	1.40 06
4	Posuda s ekspanzivnom tečnošću	nerđajuće	17021	1.40 06
5	Membrana	PTFE	17021	1.40 06
6	Prianjajuća spirala	nerđajuće	17242	X 12 CrNi 188
7	Filter spirala	nerđajuće	17242	X 12 CrNi 188
8	Čep	nerđajuće	17021	1.40 06
9	Izolacija	Cu		
10	Izolacija	Cu		
11	Ekspanzivna tečnost			

Montaža

Odvajač može da se montira u proizvoljnom radnom položaju ..



Termički uložak



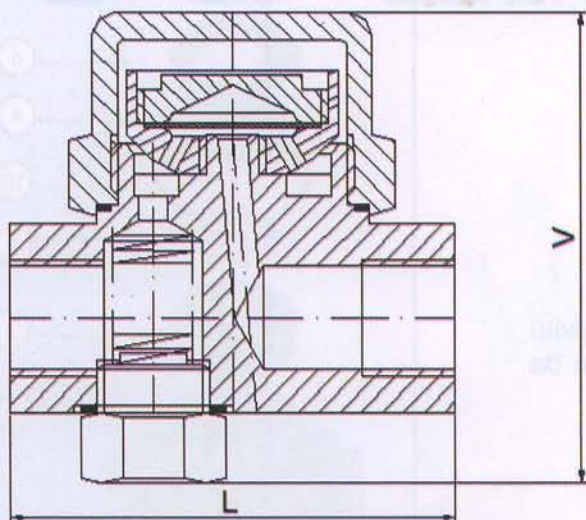
Upozorenje

Zabranjeno je rastavljati termički uložak iz razloga prestanka funkcionalnosti.

Spajanje: S navojem Rp, Rc, G, NPT

Tabela s dimenzijama

Veličina spajanja	L [mm]	V [mm]	Težina u kg
1/2"	95	100	1,25
3/4"	95	100	1,25



Karakteristika protoka kod pojedinih varijanti

- E:** protok kod podhlađenja 40 - 50°C je niži za cca 30%
- A:** protok kod podhlađenja 25 -30°C je niži za cca. 20 %
- H:** protok kod podhlađenja 20 - 5°C je niži za cca. 10%

Karakteristika protoka kod KOMO 4 midi (zahladni kondenzat)

