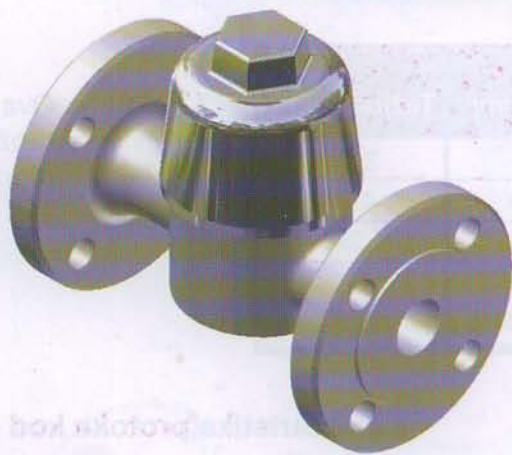


KOMO 4



Tehnički opis

KOMO 4 je termički odvajač s membranom i zamenljivim termičkim uloškom kao i filter mrežicom koja je u stanju da zadrži krupnu prljavštinu do veličine cca. 2 mm. Proizvodi se u svim varijantama E, A, H.

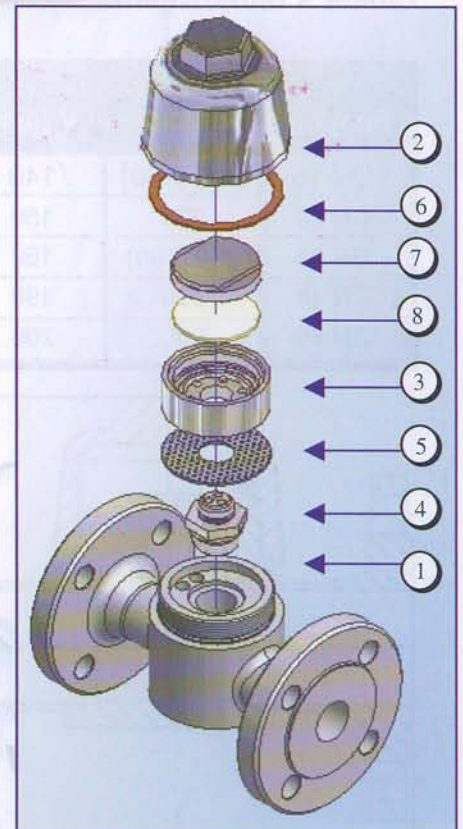
Mogućnosti primene

PN 40

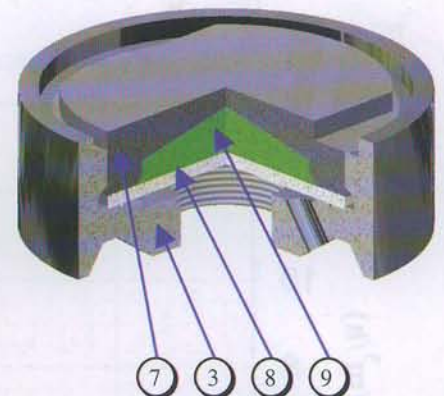
Maksimalni pritisak na temperaturi do 100°C: 4MPa

Maksimalni pritisak na temperaturi do 260°C: 3,2MPa

Maksimalna temperatura: 260°C



Termički uložak



	Tip sastavnog dela	Materijal		
			ČSN	DIN
1	Telo odvajača	čelik	11523	17120
2	Poklopac	čelik	11523	17120
3	Telo uloška	nerđajuće	17021	1.40 06
4	Umetak	nerđajuće	17021	1.40 06
5	Mrežica	nerđajuće	17021	1.40 06
6	Izolacija	PTFE		
7	Posuda s ekspanzivnom tečnošću	nerđajuće	17021	1.40 06
8	Membrana	PTFE		
9	Ekspanzivna tečnost			

Montaža

Odvajač može da se montira u proizvoljnom radnom položaju.

Upozorenje

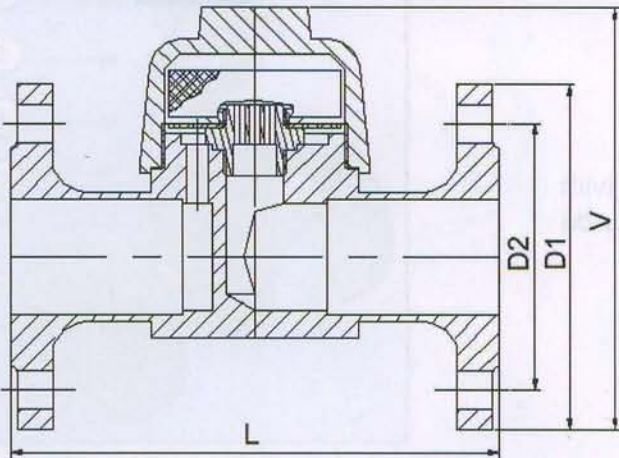
Zabranjeno je rastavljati termički uložak iz razloga prestanka funkcionalnosti.

Spajanje: S prirubnicama po ČSN EN 1092 - 1

Tabela s dimenzijama

Spajanje	L [mm]	V [mm]	D1 [mm]	D2 [mm]	Težina u kg
DN 15	210 (160)	140	95	65	3,5
DN 20	230	150	105	75	4,5
DN 25	230 (180)	160	115	85	5,25
DN 40	230	190	150	110	11
DN 50	230	200	165	125	11,5

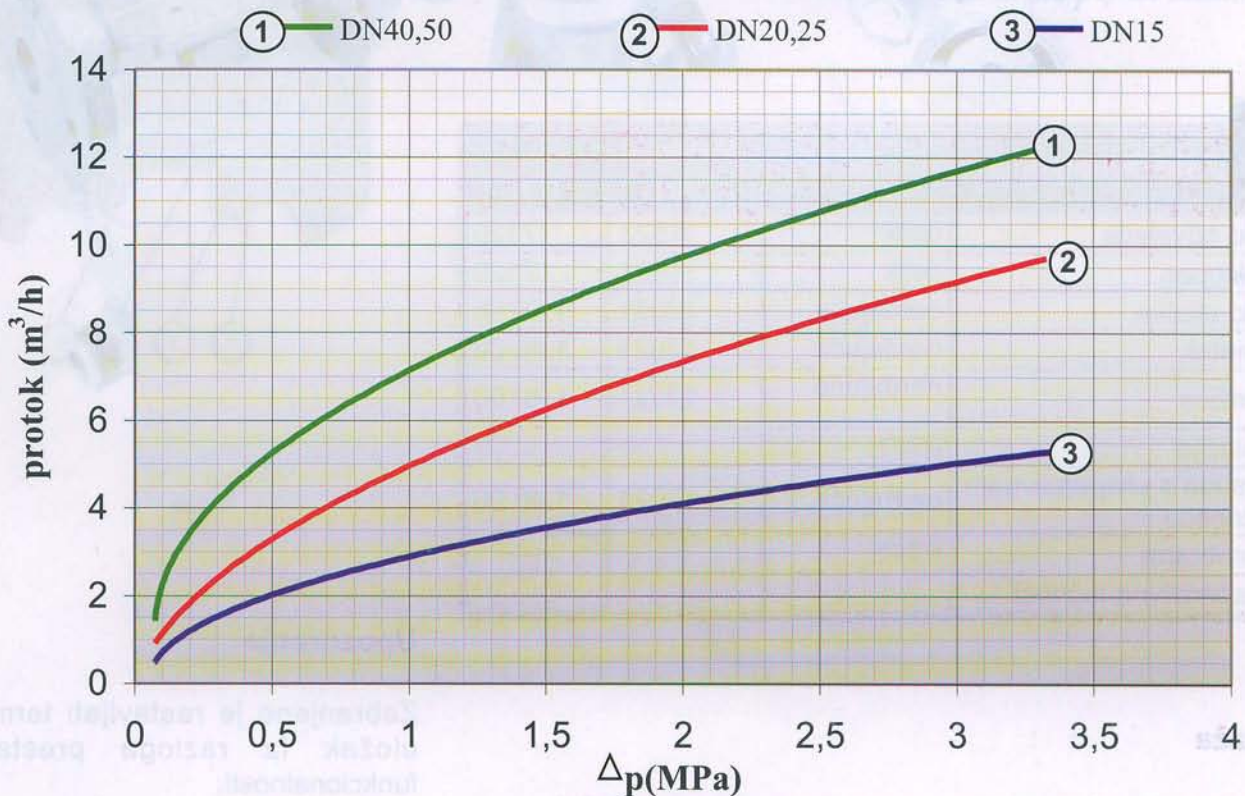
L [mm] : Ova dimenzija može da se modifikuje po želji kupca



Karakteristike protoka kod pojedinih varijanti:

- E:** protok kod podhlađenja 40 - 50°C je niži za cca 30%
- A:** protok kod podhlađenja 25 -30°C je niži za cca. 20 %
- H:** protok kod podhlađenja 20 - 5°C je niži za cca.10%

Karakteristike protoka kod KOMO 4 (za hladni kondenzat)



Proizvođač ima ekskluzivno pravo na konstruktivne modifikacije koje ne mogu da pogoršaju funkciju proizvoda.