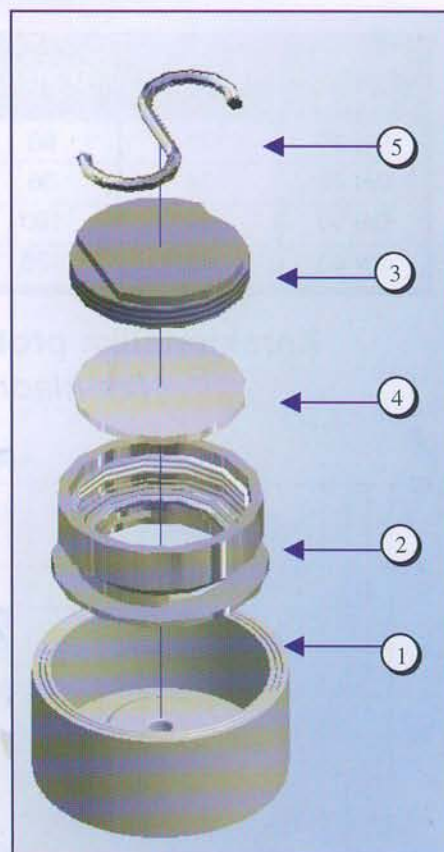


KOMO 5 MPS



Tehnički opis

KOMO 5 MPS je termički međuprirubni odvajač s membranom i zamenljivim termičkim uloškom koji je slobodno navučen u telu odvajača i osiguran je „S“ spiralom.

Prednost ovog rešenja čini laka demontaža i čišćenje bez upotrebe specijalnog alata.

Proizvodi se u svim varijantama E, A, H.

Mogućnosti primene

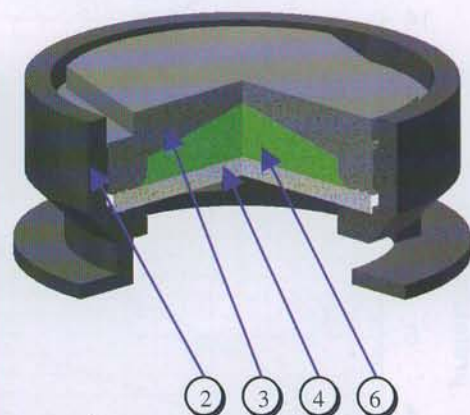
PN 40

Maksimalni pritisak na temperaturi do 100°C: 4MPa

Maksimalni pritisak na temperaturi do 260°C: 3,2MPa

Maksimalna temperatura: 260°C

Termički uložak



	Tip sastavnog dela	Materijal		
			ČSN	DIN
1	Telo odvajača	nerđajuće	17021	1.40 06
2	Telo uloška	nerđajuće	17021	1.40 06
3	Posuda s ekspanzivnom tečnošću	nerđajuće	17021	1.40 06
4	Membrana	PTFE		
5	S - spirala	nerđajuće	17242	X12 CrNi 188
6	Ekspanzivna tečnost			

Montaža

Odvajač može da se montira u proizviljnom radnom položaju .

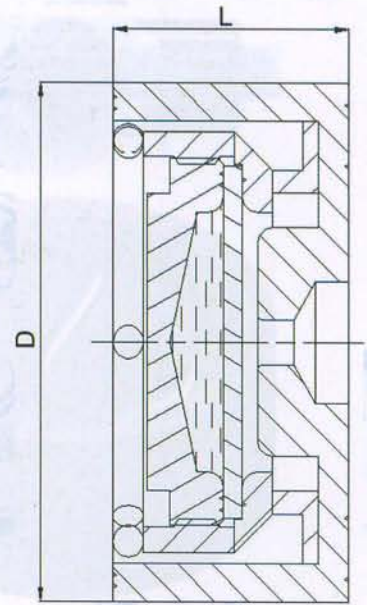
Upozorenje:

Zabranjeno je rastavljati termički uložak iz razloga prestanka funkcionalnosti.

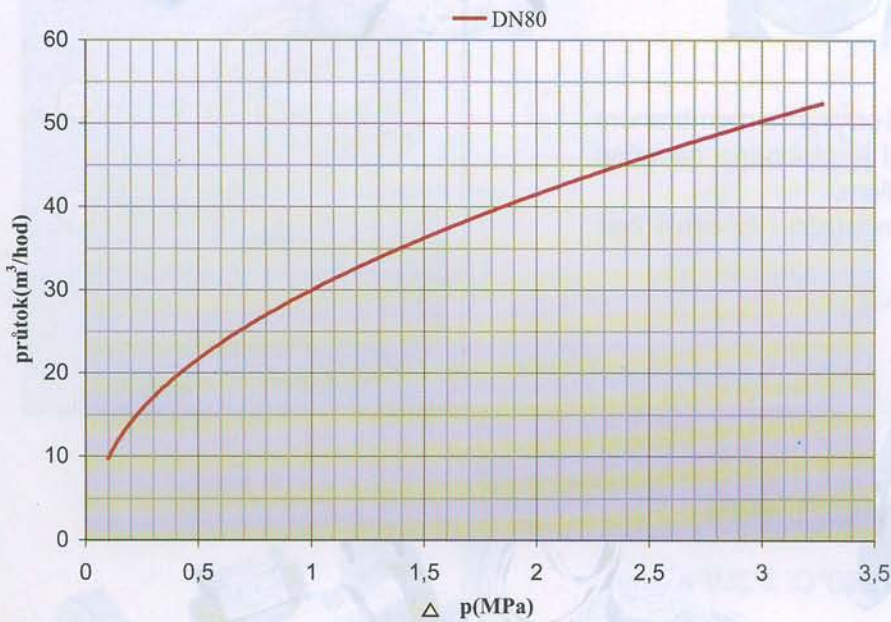
Spajanje : Između prirubnica po ČSN EN 1092 – 1, DIN

Tabela s dimenzijama

Nazivni otvor	L [mm]	D [mm]	Težina u kg
DN 25	32	68	0,6
DN 40	34	86	1
DN 50	34	100	1,33
DN 80	42	135	3,1

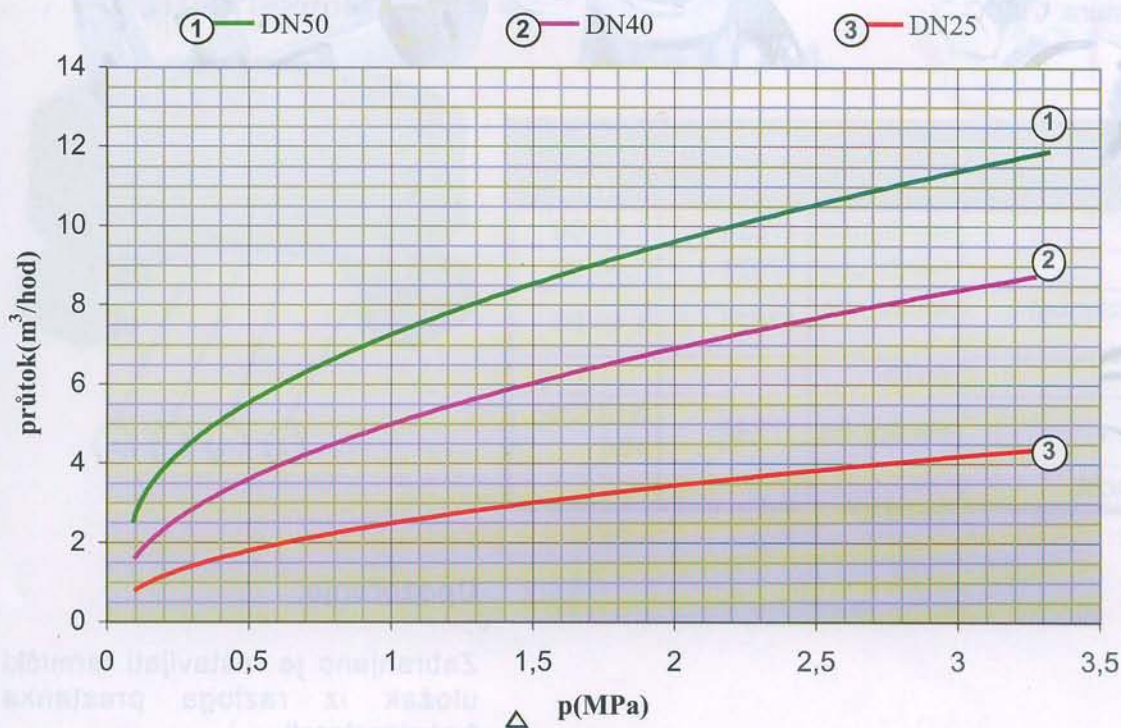


Karakteristike protoka kod KOMO 5 MPS (za hladni kondenzat)



Karakteristika protoka kod pojedinih varijanti:

- E:** protok kod podhlađenja 40 - 50°C je niži za cca 30%
- A:** protok kod podhlađenja 25 - 30°C je niži za cca. 20 %
- H:** protok kod podhlađenja 20 - 5°C je niži za cca.10% - 5%



Proizvođač ima ekskluzivno pravo na konstrukcijske modifikacije koje ne mogu da pogoršaju funkciju proizvoda.