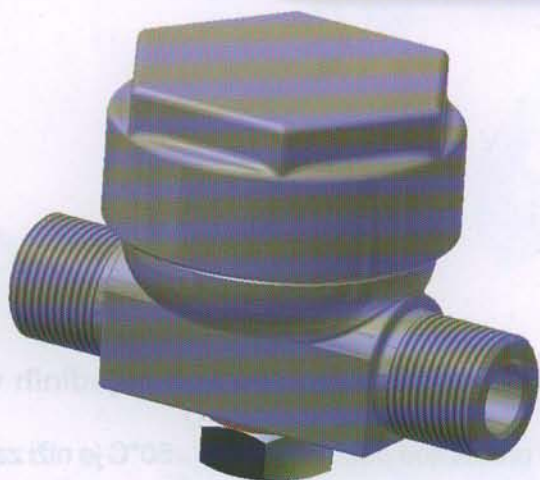


KOMO 6 midi P



Tehnički opis

KOMO 6 midi P je namenjen uglavnom za parno grejanje. Proizveden je od livenog gvožđa i zbog toga nije preporučljivo da se upotrebljava napolju (moguća destrukcija hladnoćom). Proizvodi se u varijanti E.

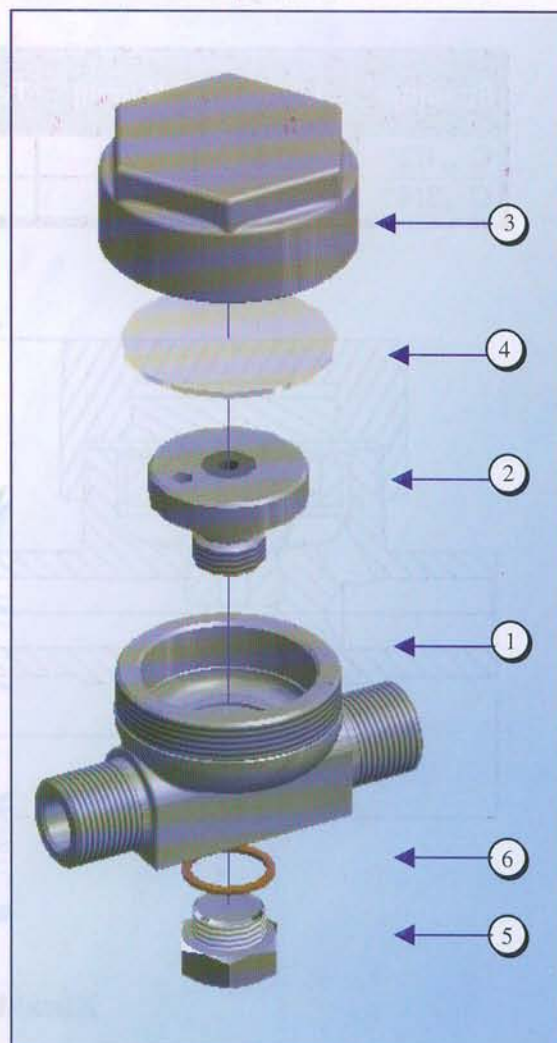
Mogućnosti primene

PN 6

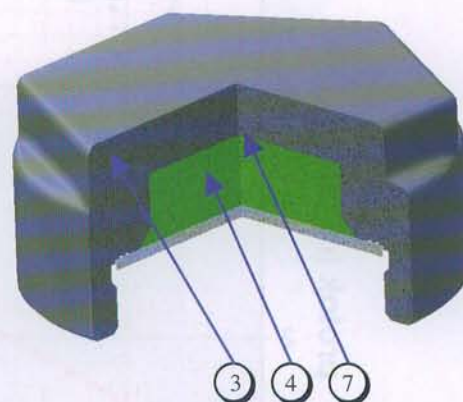
Maksimalni pritisak na temperaturi do 100°C: 0,6MPa

Maksimalni pritisak na temperaturi do 200°C: 0,5MPa

Maksimalna temperatura: 200°C



Termički uložak



	Tip sastavnog dela	Materijal		
			ČSN	DIN
1	Telo odvajača	Liveno gvožđe	42 24 20	16 91
2	Ulošci	Liveno gvožđe	42 24 20	16 91
3	Poklopac	Liveno gvožđe	42 24 20	16 91
4	Membrana	PTFE		
5	Čep	Liveno gvožđe	42 24 20	16 91
6	Izolacija	Cu		
7	Ekspanzivna tečnost			

Montaža

Direktno spajanje.
Maksimalno odstupanje od horizontalne površine cca 15°

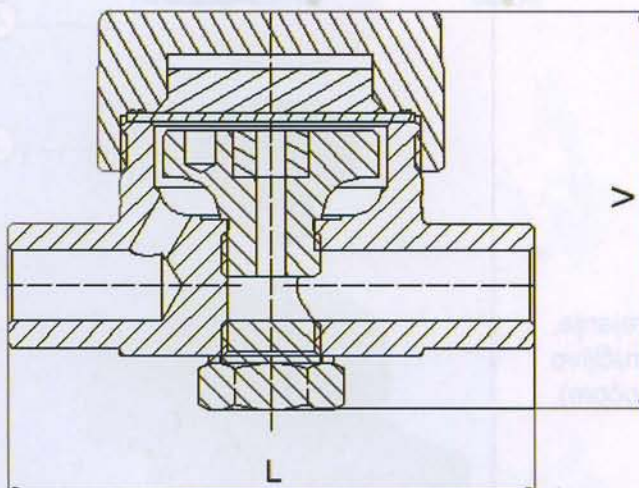
Upozorenje:

Zabranjeno je da se poklopac demontira ili odvrće iz razloga što može da se naruši ustanovljeni moment prijanjanja na membranu .

Spajanje: S navojem G1/2, G3/4

Tabela s dimenzijama

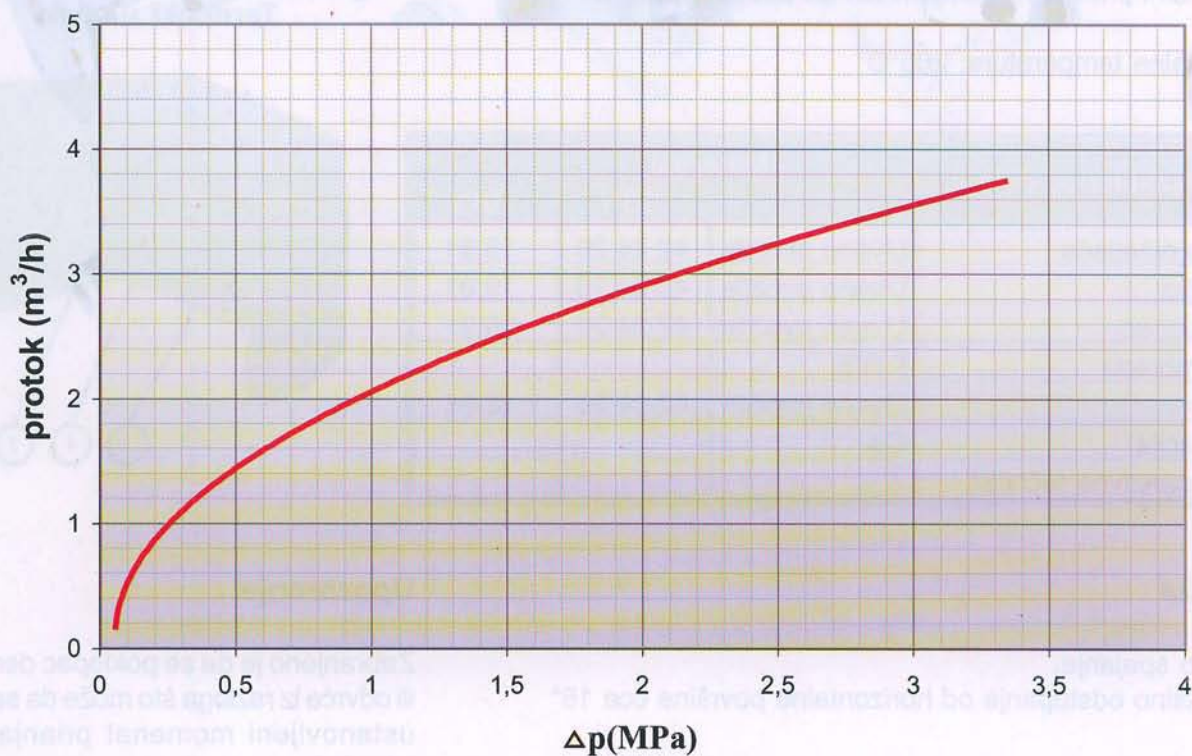
Spajanje	L [mm]	V [mm]	Težina u kg
G „1/2“	113	76	1,25
G „3/4“	113	78	1,5



Karakteristika protoka kod pojedinih varijanti:

E: protok kod podhlađenja 40 - 50°C je niži za cca 30%.

Karakteristika protoka kod KOMO 6 midi P (za hladni kondenzat)



Proizvođač ima ekskluzivno pravo na konstruktivne modifikacije koje ne mogu da pogoršaju funkciju proizvoda.