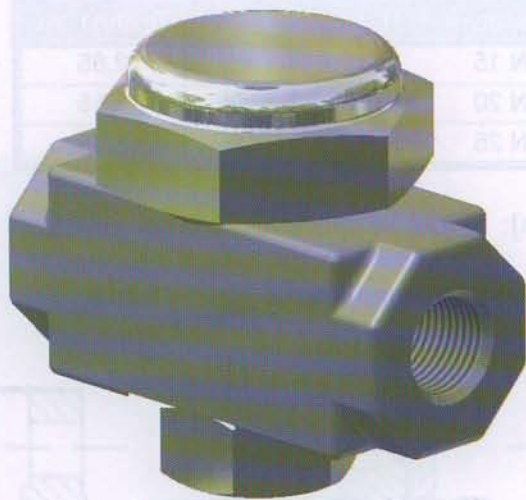


KOMO 8 TD



Tehnički opis

KOMO 8 TD je termodinamički odvajač kondenzata pare namenjen parnoj tehnologiji gde kondenzat mora odmah da se odvaja. Takođe može da se koristi i za odvodnjavanje razvoda i paro razdelnika koji sadrže barem minimalnu količinu kondenzata.

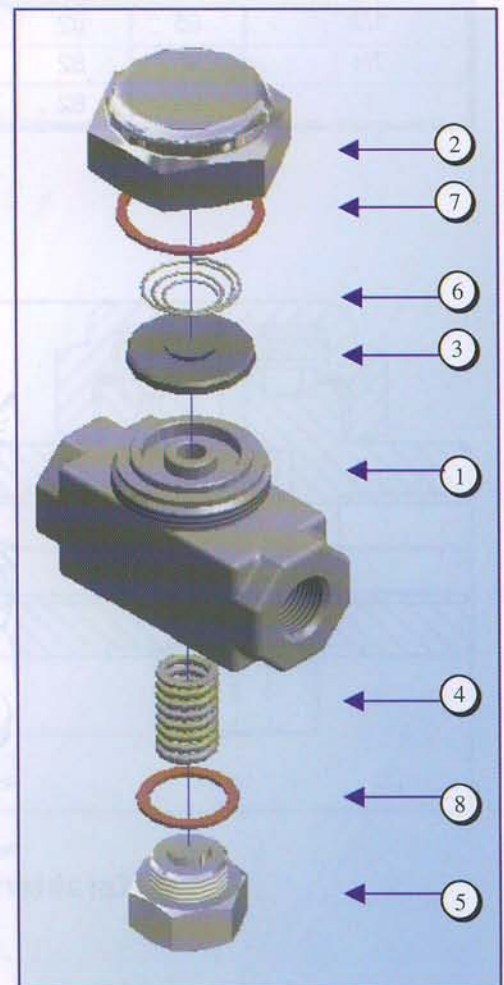
Nisu preporučljivi za odvodnjavanje razvoda s pregrejanom parom.

Mogućnosti primene

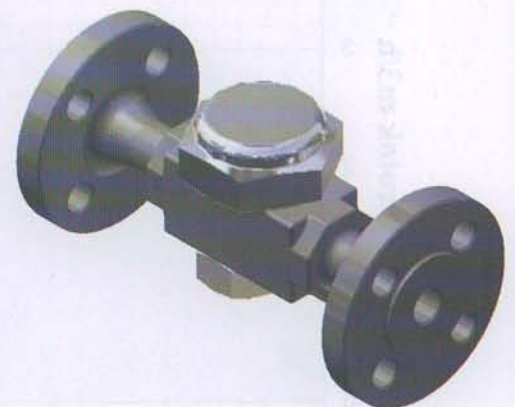
PN 40

Maksimalna temperatura: 500°C

Iznenadno temperaturno preopterećenje: 550°C.



	Tip sastavnog dela	Materijal		
			ČSN	DIN
1	Telo odvajača	nerđajuće	17021	1.40 06
2	Poklopac	nerđajuće	17021	1.40 06
3	Tanjirić	titanijum		
4	Filter spirala	nerđajuće	17242	X 12 CrNi 188
5	Čep	nerđajuće	17021	1.40 06
6	Prianjajuća spirala	nerđajuće	17242	X 12 CrNi 188
7	Izolacija	Cu		
8	Izolacija	Cu		



Montaž

Najpovoljniji radni položaj je ako se ugradi u horizontalni cevovod koji može da od horizontalne ravni odstupa za 10°.

Spajanje: S navojem Rp, Rc, G, NPT

S prirubicama po ČSN EN 1092 - 1

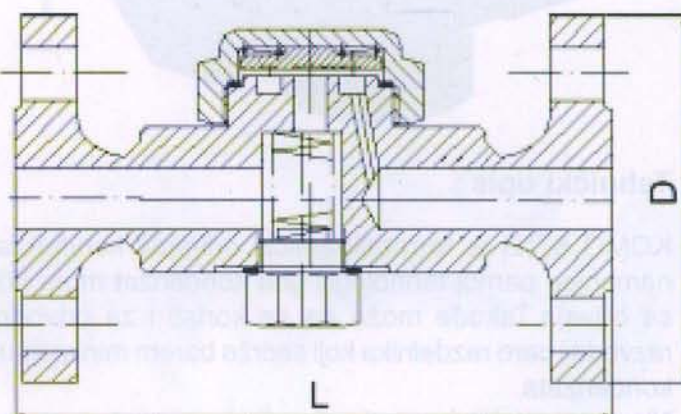
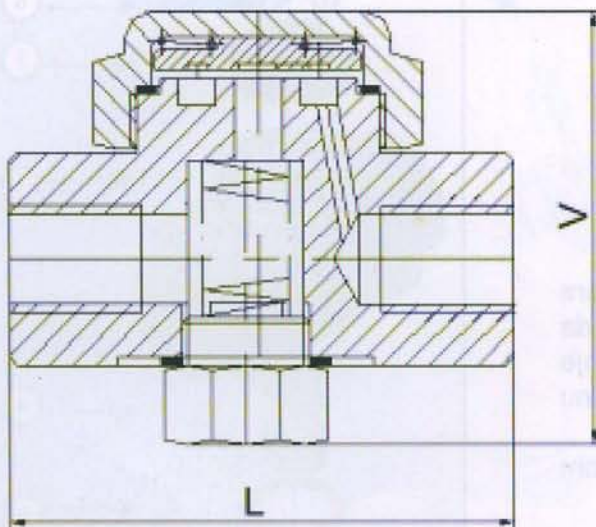
Tabela s dimenzijama

Rp,Rc,G,NPT	L [mm]	V [mm]	Težina u kg
1/2"	95	82	1
3/4"	95	82	1
1"	95	82	1

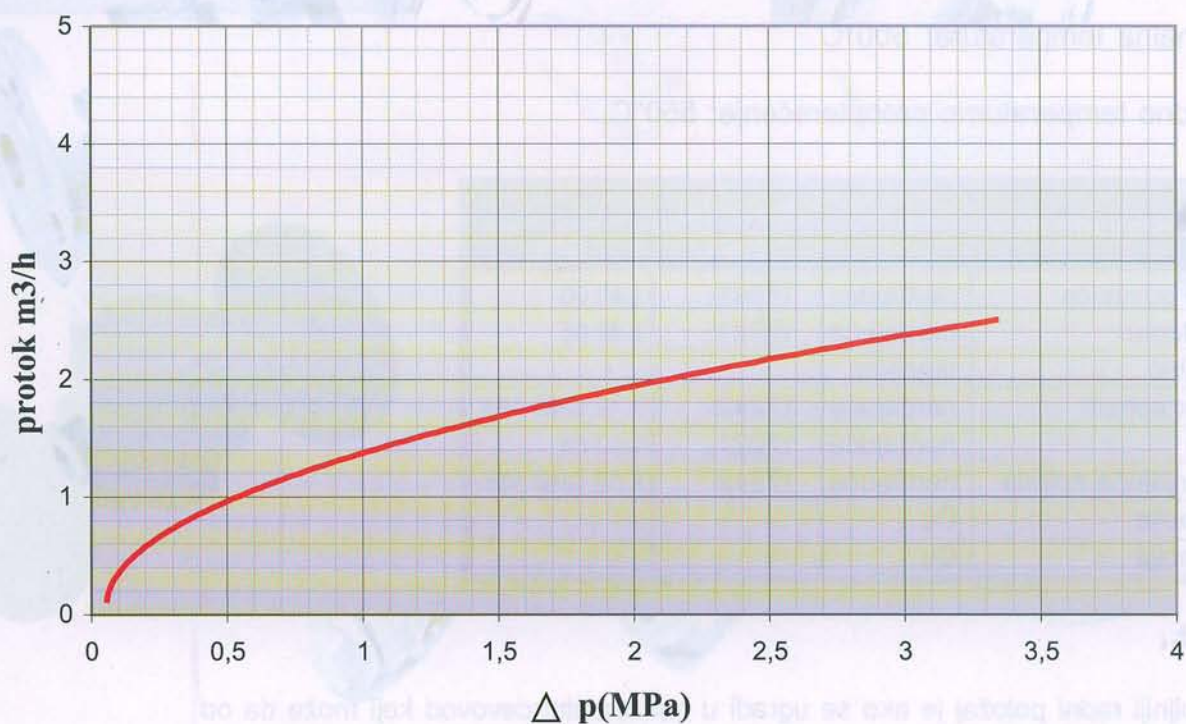
Tabela s dimenzijama

Naziv otvor	L [mm]	D [mm]	Težina u kg
DN 15	160	95	2,85
DN 20	160	105	3,55
DN 25	180	115	3,95

L [mm]: ova dimenzija može da se modifikuje po želji kupca.Samo kod varijante s prirubicama.



Karakteristika protoka kod KOMO 8 TD



Proizvođač ima ekskluzivno pravo na konstruktivne modifikacije koje ne mogu da pogoršaju funkciju proizvoda.