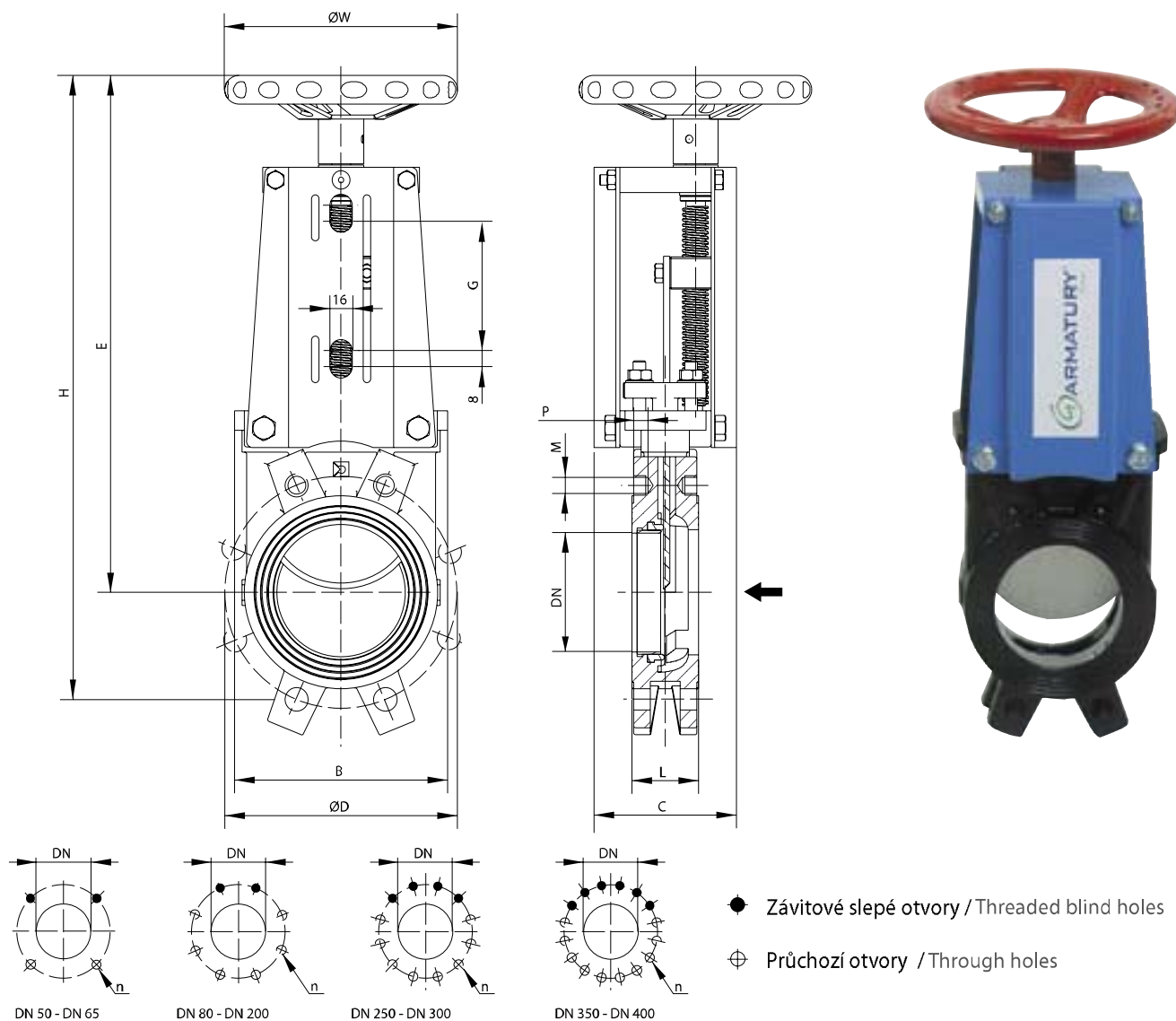


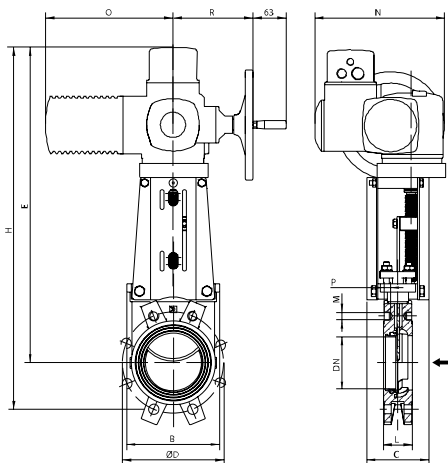
Ovládání ručním kolem / Manually operated



Připojovací rozměry / Dimensions

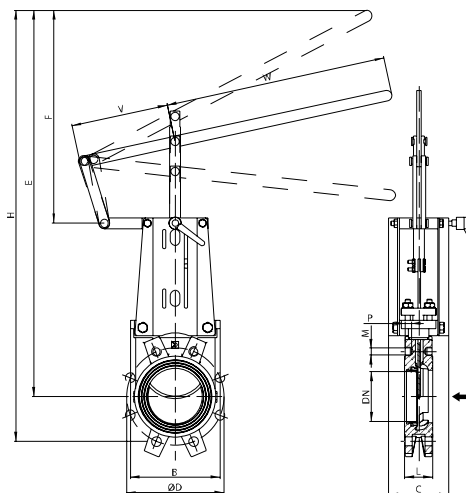
DN	Ø D	H	L	E	B	C	G	W	n	M	P	●	⊕	P _{max} bar	kg
50	125	372	43	328	116	102	53	200	4	M16	8	2	2	10	8
65	145	405	46	354	131	102	53	200	4	M16	9	2	2	10	9
80	160	441	46	367	146	102	82	200	8	M16	9	2	2	10	10
100	180	479	52	396	166	112	102	200	8	M16	9	2	2	10	13
125	210	510	56	413	197	112	130	250	8	M16	9	2	2	10	17
150	240	573	56	462	222	112	156	250	8	M20	10	2	2	10	20
200	295	714	60	578	275	130	205	350	8	M20	10	2	2	8	34
250	350	878	68	709	332	130	270	350	12	M20	12	4	2	7	50
300	400	1010	78	815	386	130	320	350	12	M20	12	4	2	6	66
350	460	1180	96	955	437	196	340	400	16	M20	12	6	6	6	105
400	515	1311	100	1059	491	196	388	400	16	M20	12	6	6	5	135

Ovládání s el. pohonem (Auma) / Electrically operated



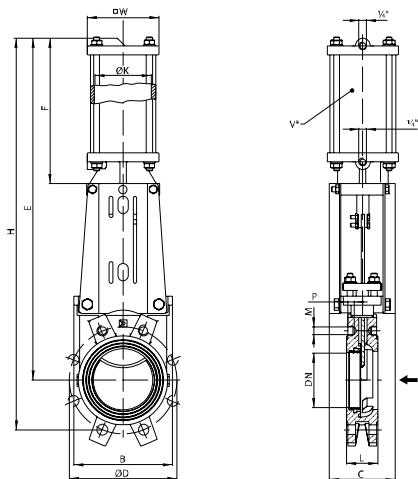
DN	ØD	H	L	E	B	C	N	O	R	n	M	P	bar
50	125	601	43	568	116	102	299	265	186	4	M16	8	10
65	145	643	46	594	131	102	299	265	186	4	M16	9	10
80	160	676	46	607	146	102	299	265	186	8	M16	9	10
100	180	724	52	636	166	112	299	265	186	8	M16	9	10
125	210	763	56	671	197	112	299	265	186	8	M16	9	10
150	240	834	56	721	222	112	299	265	186	8	M20	10	10
200	295	967	60	821	275	130	312	282	186	8	M20	10	8
250	350	1095	68	926	332	130	312	282	186	12	M20	12	7
300	400	1225	78	1030	386	130	312	282	186	12	M20	12	6

Ovládání rychlouzavírací pákou / Lever operated - quick closing



DN	ØD	H	L	B	C	E	F	V	W	n	M	P	bar	kg
50	125	488	43	116	102	444	217	115	325	4	M16	8	10	8
65	145	552	46	131	102	501	264	115	325	4	M16	9	10	9
80	160	629	46	146	102	555	311	115	325	8	M16	9	10	10
100	180	720	52	166	112	637	398	170	400	8	M16	9	10	13
125	210	845	56	197	112	478	482	170	400	8	M16	9	10	17
150	240	961	56	222	112	850	564	170	400	8	M20	10	10	20
200	295	1151	60	275	130	1015	608	340	600	8	M20	10	8	34
250	350	1403	68	332	130	1234	768	340	600	12	M20	12	7	50
300	400	1654	78	386	130	1459	908	340	600	12	M20	12	6	66

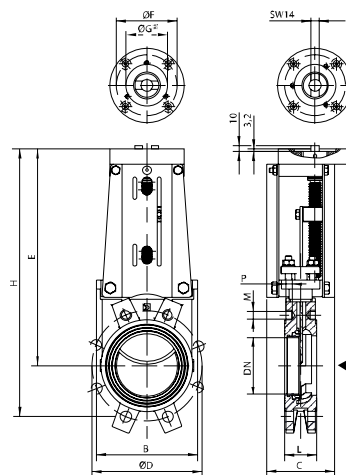
Ovládání pneupohonem / Pneumatically operated



DN	ØD	ØK1	H	L	E	F	B	C	□W	n	M	P	V*	J	bar	kg
50	125	80	491	43	446	195	116	102	103	4	M16	8	573	1/4	10	9
65	145	80	543	46	491	205	131	102	103	4	M16	9	625	1/4	10	10
80	160	80	591	46	519	220	146	102	103	8	M16	9	692	1/4	10	11
100	180	100	664	52	575	245	166	112	120	8	M16	9	1260	1/4	10	14
125	210	125	738	56	640	280	197	112	150	8	M16	9	2342	1/4	10	19
150	240	125	829	56	714	300	222	112	150	8	M20	10	2610	1/4	10	22
200	295	160	1025	60	885	365	275	130	185	8	M20	10	5231	1/4	8	38
250	350	200	1230	68	1056	438	332	130	228	12	M20	12	10053	1/4	7	57
300	400	200	1413	78	1216	488	386	130	228	12	M20	12	11574	1/4	6	75

* Objem pneuválce v cm³ / Volume of the pneumatic actuator in cm³

Bez ovládání / Bare shaft



DN	ØD	H	L	E	ØF	ØG	B	C	n	M	P	bar	kg
50	125	328	43	295	F07(70)	55	116	102	4	M16	8	10	8
65	145	370	46	321	F07(70)	55	131	102	4	M16	9	10	9
80	160	403	46	334	F07(70)	55	146	102	8	M16	9	10	10
100	180	451	52	363	F10(102)	70	166	112	8	M16	9	10	13
125	210	490	56	398	F10(102)	70	197	112	8	M16	9	10	17
150	240	561	56	448	F10(102)	70	222	112	8	M20	10	10	20
200	295	692	60	546	F10(102)	70	275	130	8	M20	10	8	34
250	350	820	68	651	F10(102)	70	332	130	12	M20	12	7	50
300	400	950	78	755	F10(102)	70	386	130	12	M20	12	6	66