

UPUTSTVO ZA PRAVILNU UGRADNJU I ODRŽAVANJE **KOMO ODVAJAČA PARNOG KONDENZATA I** **NEPOVRATNIH VENTILA**

Firma KOMO-YU pruža usluge prilikom odabira vrste i tipa odvajača parnog kondenzata i nepovratnih ventila i zato je neophodno da imamo sve bitne informacije o mestu ugradnje i parametrima tehnološkog procesa. To se naročito odnosi na informacije o vrednostima protoka i upoređivanje sa projektovanim vrednostima datim na dijagramima za svaki od modela u katalogu.

Politika firme KOMO-YU je da se aktivno odnosi prema korisnicima KOMO odvajača parnog kondenzata prilikom eksploatacije istih. Odvajači parnog kondenzata proizvođača KOMO Mark s.r.o. iz Češke Republike odlikuju se izuzetnom pouzdanošću zbog svoje jednostavne konstrukcije i materijala od kojih su izrađeni. Važno je napomenuti da je, u cilju što dužeg i kvalitetnijeg rada odvajača parnog kondenzata, neophodno da se korisnici pridržavaju izvesnih pravila i preporuka vezanih za pravilnu ugradnju i održavanje KOMO odvajača parnog kondenzata koje su opšte i vaše za sve tipove odvajača:

1. Uslovi koji moraju biti ispunjeni da bi KOMO odvajači parnog kondenzata pravilno funkcionisali i za koje važi garantni rok:

- a. Vodena para mora da bude **bez mehaničkih nečistoća** i ukoliko to nije ispunjeno, u instalaciji uzvodno od odvajača je potrebno postaviti **odvajač nečistoće**;
- b. Prilikom ugradnje, potrebno je voditi računa da se **smer** kretanja fluida poklapa sa smerom koji pokazuje strelica na nalepnici (telu) odvajača;
- c. Potrebno je da **pH vrednost** kondenzata bude **veća od 7** (naročito prilikom ugradnje odvajača sa livenim telom koji su osetljivi na kiseo kondenzat), a konduktivitet u granicama za kondenzat;
- d. Da bi odvajač parnog kondenzata ispravno funkcionisao neophodna je **minimalna razlika** između pritisaka na ulazu i izlazu iz odvajača **$\Delta p = 0.02$ MPa**;

- e. Odvajač parnog kondenzata neophodno je zaštititi od dejstva **kontrapritiska i hidrauličnog udara** ugradnjom **nepovratnog ventila**. Naime, ukoliko se kondenzat iz nekoliko odvajača uliva u jedan kondenzni vod, usled neispravnosti može doći do kontrapritiska i hidrauličnog udara koji može da ošteti odvajač. Tada **obavezno** postaviti nepovratni ventil nizvodno od odvajača (u sistemima gde se vrši povrat kondenzata);
- f. Ukoliko se u kondenzni vod uliva kondenzat iz više odvajača ili iz više grupa odvajača i ukoliko su pritisci i/ili temperatura kondenzata različiti, može doći do oštećenja odvajača. Tada je odvajač neophodno zaštititi ugradnjom ublaživača hidrauličnog udara čija je oznaka OR (sa karakteristikama ovog uređaja možete se upoznati na našoj web stranici);
- g. Pri ugradnji KOMO proizvoda važe **standardi** i propisi kao kod ostale industrijske armature (saosnost elemenata instalacije, rasterećenost cevovoda, oslonci cevovoda itd.);
- h. Ukoliko korisnik nakon servisa i čišćenja odvajača ima problem sa radom odvajača koji je u garanciji, potrebno je da nas o tome obavesti i dalji koraci su predmet dogovora;
- i. **Nije dozvoljeno** otvaranje **sâme kaspule** termičkih odvajača parnog kondenzata (KOMO 4, KOMO 4 midi, KOMO 4 DUO, KOMO 5, KOMO 6 midi);
- j. Pri eventualnoj pojavi **mehaničkog oštećenja** na telu odvajača parnog kondenzata ili na nekom njegovom sastavnom delu – **blagovremeno kontaktirati** isporučiooca opreme. **Nije dozvoljeno intervenisanje** na odvajačima u vidu zavarivanja, niti bilo koje vrste ručne ili mašinske obrade i u tom slučaju proizvod takođe ne podleže garanciji i servisiranje se naplaćuje prema važećem cenovniku.
- k. **Garantni rok ne važi ukoliko prethodno navedeni uslovi nisu ispunjeni.**

KOMO odvajači parnog kondenzata ostaju u **otvorenom** položaju kada instalacija ne radi. To je jako bitno prilikom **starta/prekida** u radu i pražnjenja instalacije, a naročito kod odvajača koji su ugrađeni **napolju** (neće doći do smrzavanja);

2. Uputstvo za pravilnu ugradnju KOMO odvajača parnog kondenzata i nepovratnih ventila:

Načine ugradnje određuje tip odvajača parnog kondenzata i način povezivanja odvajača u parno-kondenznu instalaciju.

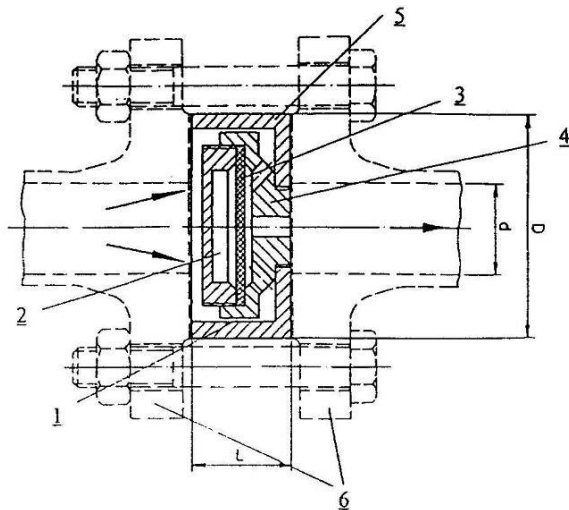
- **Odvajači parnog kondenzata sa povezivanjem pomoću prirubnica (KOMO 4, KOMO 4 DUO, KOMO 8 TD):**

Povezivanje ovih odvajača u parno-kondenznu instalaciju je pomoću prirubnica i to pomoću standardnih prirubnica PN16 odnosno PN40 i primenjuju se standardne zaptivke.

- **Odvajači parnog kondenzata i nepovratni ventili sa povezivanjem između prirubnica – međuprirubnički (KOMO 5 MPS, KOMO 5 MPSZ, KOMO ZV1):**

Povezivanje ovih odvajača i nepovratnih ventila u parno-kondenznu instalaciju je takođe pomoću standardnih prirubnica PN40, s tim što je u ovom slučaju neophodna primena originalne zaptivke na ulaznoj strani odvajača, koju isporučujemo zajedno sa sâmim odvajačem parnog kondenzata.

Primer načina pravilne ugradnje međuprirubničkog odvajača parnog kondenzata KOMO 5 MPS:



- **Odvajači parnog kondenzata i nepovratni ventili sa povezivanjem pomoću navoja (KOMO 4 midi, KOMO 6 midi, KOMO 8 TD, KOMO ZV2):**

Veza se ostvaruje pomoću standardnog colovnog navoja i na KOMO proizvodu je unutrašnji navoj. Prema preporukama proizvođača najbolje je koristiti teflonske zaptivke (teflonska traka), s tim što i svi drugi načini koji omogućavaju zaptivanje pri datim parametrima mogu se primenjivati. Sila pritezanja, takođe treba da zadovolji zaptivanje, a da se pri tom ne ošteti telo odvajača niti navoj.

Napomena: Sve KOMO proizvode karakteriše mogućnost proizvoljnog položaja ugradnje. To se jedino ne odnosi na termodinamički odvajač parnog kondenzata KOMO 8 TD, koji se ugrađuje isključivo u horizontalnom položaju ili u položaju koji je blizak horizontalnom (tada opruga održava titanijumsku pločicu u pravilnom položaju, ali to je ostvarivo samo za male nagibe pri ugradnji odvajača)

3. Uputstvo za čišćenje KOMO odvajača parnog kondenzata:

- a. Servis odvajača parnog kondenzata treba sprovoditi u definisanim vremenskim intervalima i prema preporukama isporučioaca opreme. Ti servisi bi, osim neophodnog **čišćenja**, trebali da obuhvate i detaljan vizuelni pregled vitalnih delova odvajača;
- b. **Servisiranje i čišćenje** odvajača parnog kondenzata trebalo bi da vrše radnici službe održavanja u firmi koja je korisnik odvajača. Ako preduzeće ne poseduje takvu službu ili želi da servis vrše isključivo isporučioaci opreme – rado ćemo ponuditi naše usluge u tom smislu i tako ostvariti bližu **poslovno-tehničku** saradnju.
Podsećamo da servis i otvaranje **sâme kapsule** vrši isključivo firma KOMO-YU kao ovlašćeni serviser.
- c. Čišćenje treba započeti vađenjem filtera (spirale) sa donje strane odvajača i skinuti eventualne nečistoće sa istog. Ukoliko i dalje postoji problem, potrebno je skinuti kapu, odvrnuti uložak i pod mlazom vode ili komprimovanog vazduha odstraniti nečistoće. U slučaju da problem i dalje postoji, uložak (kapsula) se ne sme otvarati, već servis vrši isporučilac prema dogovoru i uz podršku proizvođača.
- d. Čišćenje, održavanje i redovno servisiranje odvajača takođe se razlikuje i zavisi o kom modelu odvajača parnog kondenzata se radi.

Nepovratni ventili ne zahtevaju održavanje i važno je napomenuti da oni ne spadaju u zatvarajuću armaturu, tako da u slučaju da je potrebno ostvariti potpuno zaptivanje treba dodati armaturu za zatvaranje.

- e. Postupak čišćenja i održavanja se kod odvajača sa prirubničkim ili navojnim povezivanjem može vršiti a da pri tom nije neophodna demontaža (skidanje sa parno-kondenzne instalacije).

Sastavni deo ovog uputstva je katalog proizvođača KOMO Mark, koji na srpskom jeziku možete preuzeti ako posetite našu web prezentaciju na adresi:

www.komo-yu.com

i tu se osim sa kataloškim stranama i tehničkim karakteristikama KOMO proizvoda, možete upoznati sa načinom rada KOMO odvajača parnog kondenzata.

Za **KOMO-YU**:

Uputstvo sastavio:

Predrag Jordović, dipl.maš.ing.
Inženjer prodaje
predrag.jordovic@komo-yu.com

Odobrio:

M.P.

Milan Spasojević, dipl.maš.ing.
Šef prodaje
milan.spasojevic@komo-yu.com