



ART. 113

**Valvola a sfera 2 vie filettata
passaggio ridotto per alte pressioni
Attuatore pneumatico doppio effetto o
semplice effetto**

**2-way high-pressure threaded-ends brass
ball valve, reduced bore, with double
acting or spring return pneumatic actua-
tor**

CARATTERISTICHE DELLA VALVOLA

La valvola é costruita per impieghi ad alte pressioni in impianti oleodinamici, pneumatici e industriali in genere.
Temperatura di utilizzo: da -20°C a + 80°C
Pressione di utilizzo: 210 bar max.
Fluido intercettato: olii, prodotti petroliferi e petrolchimici, fluidi non aggressivi.
Estremità filettate femmina a norma UNI/ISO 7/1 Rp.
N.B. nella versione semplice effetto le valvole vengono montate normalmente chiuse; in caso contrario, specificare in fase d'ordine.

VALVE FEATURES

High pressure ball valve suitable for oleodynamic and pneumatic applications, in general.
Working temperature: from -20°C to + 80°C
Working pressure: 210 bar max.
Fluid range: oils, petroliferous and petrochemical products.
Threaded ends as per UNI/ISO 7/1 Rp specifications.
NOTE: in spring return version valves are mounted in normally closed position; please specify, if other position are required.

MATERIALI USATI PER LA VALVOLA

1) Stelo	Ottone	EN 12164 CW614N
2) Controdado	Acciaio	
3) Anello superiore	P.T.F.E.	
4) Premiguarnizione	Ottone	EN 12164 CW614N
5) Coppia di tenuta superiore	P.T.F.E.	
6) O-Ring tenuta stelo	Viton	
7) Sfera	Ottone cromata lucida	EN 12164 CW614N
8) Corpo	Ottone	EN 12165 CW617N
9) Guarnizioni di tenuta laterale	Resina acetatica	
10) O-Ring tenuta manicotto	Viton	
11) Manicotto femmina	Ottone	EN 12165 CW617N

Trattamento esterno: Nichelatura brillante

VALVE MATERIALS

1) Stem	Brass	EN 12164 CW614N
2) Lock nut	Steel	
3) Seal	P.T.F.E.	
4) Gland nut	Brass	EN 12164 CW614N
5) Seals	P.T.F.E.	
6) O-Ring	Viton	
7) Ball	Brass chromium plat.	EN 12164 CW614N
8) Body	Brass	EN 12165 CW617N
9) Seals	Acetalic resins	
10) O-Ring	Viton	
11) Threaded end	Brass	EN 12165 CW617N

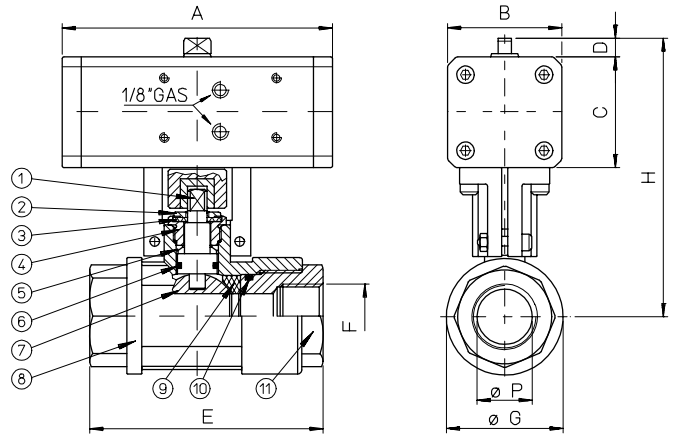
Surface treatment: bright nickel plating

CARATTERISTICHE DELL'ATTUATORE

Angolo di rotazione: 90°
Temperatura: da 0°C a +80°C; da -20°C a +80°C in presenza di aria secca.
Pressione nominale: 5,6 bar;
massima di esercizio 8,4 bar.
Chiusura automatica in senso orario (nella versione semplice effetto).
Fluido di alimentazione: aria compressa filtrata secca non necessariamente lubrificata. In caso di lubrificazione usare olio non detergente o compatibile con NBR.

ACTUATOR FEATURES

Rotation angle: 90°.
Temperature from 0°C to +80°C; from -20°C to +80°C with dry air only.
Air supply: 5,6 bar,
maximum working supply 8,4 bar.
Operating media: dry filtered air, not necessary lubricated.
In case of lubricated air, either non detergent oil or NBR-compatible oil must be used.
Automatic closing in a clockwise direction (for spring return version).



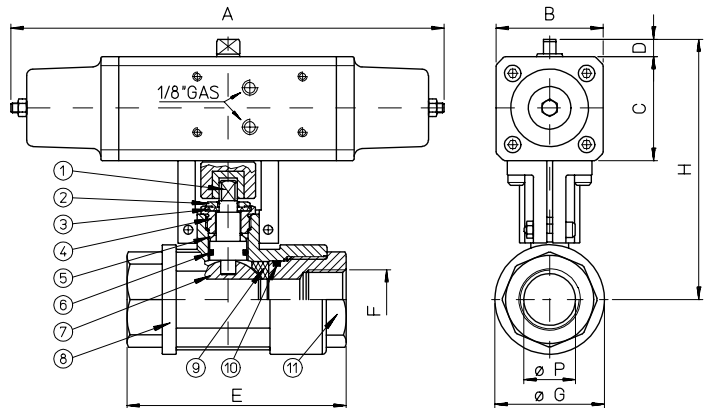
DIMENSION TABLE

Article code		D113X003	D113X004	D113X005	D113X006								
DN	mm.	10	15	20	25								
misura size F	GAS	3/8"	1/2"	3/4"	1"								
passaggio bore øP	mm.	8	12	16	20								
A	mm.	114	114	130	130								
B	mm.	48	48	55	55								
C	mm.	48	48	55	55								
D	mm.	8	8	10	10								
E	mm.	75	85	95	105								
øG	mm.	30	36	45	53								
H	mm.	113	113	138	141								
peso weight	Kg.	1,1	1,3	2,3	2,8								

COMPONENT CODE

Attuatore Actuator	DA015X00	DA015X00	DA030X00	DA030X00									
Valvola Valve	V113N203	V113N204	V113N205	V113N206									
Kit di montaggio Mounting kit	KCD11303	KCD11303	KCD11305	KCD11305									

P3



DIMENSION TABLE

Article code		S113X003	S113X004	S113X005	S113X006								
DN	mm.	10	15	20	25								
misura size F	GAS	3/8"	1/2"	3/4"	1"								
passaggio bore øP	mm.	8	12	16	20								
A	mm.	221	221	240	240								
B	mm.	55	55	65	65								
C	mm.	55	55	65	65								
D	mm.	10	10	12	12								
E	mm.	75	85	95	105								
øG	mm.	30	36	45	53								
H	mm.	126	126	153	153								
peso weight	Kg.	1,8	2	3,5	4								

COMPONENT CODE

Attuatore Actuator	SR015X00	SR015X00	SR030X00	SR030X00									
Valvola Valve	V113N203	V113N204	V113N205	V113N206									
Kit di montaggio Mounting kit	KCS11303	KCS11303	KCS11305	KCS11305									