



ART. 153

**Valvola a sfera 3 vie filettata
passaggio integrale con sfera a "L"
Attuatore pneumatico doppio effetto o
semplice effetto**

**3-way full-bore threaded-ends brass ball
valve, "L" port, with double acting or
spring return pneumatic actuator**

CARATTERISTICHE DELLA VALVOLA

Costruita per utilizzi in media pressione con fluidi non aggressivi, la valvola funziona solo come deviatore. Non permette alcuna chiusura della mandata ed è obbligatoriamente collegata al manicotto centrale.

Temperatura di utilizzo: da -20°C a + 120°C

Pressione di utilizzo: 16 bar max.

Fluido intercettato: aria, acqua, gas, olii, prodotti petroliferi e petrolchimici.

Estremità filettate femmina a norma UNI/ISO 7/1 Rp.

Testa della valvola a norma ISO 5211

VALVE FEATURES

The valve is suitable for medium pressures on condition that non aggressive fluids are used.

It doesn't allow any closing and it is necessary connected with the central end.

Working temperature: from -20°C to + 120°C

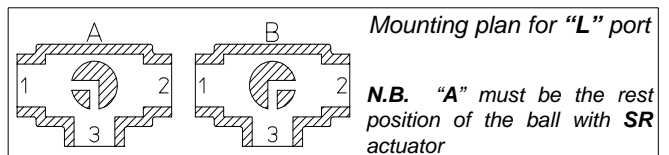
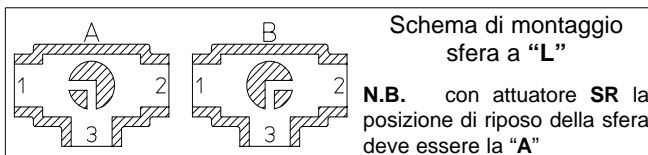
Working pressure: 16 bar max.

Fluid range: air, water, oil, gas, petroliferous and petrochemical products.

Female threaded ends as per UNI/ISO 7/1 Rp specifications.

Head of the valve as per ISO 5211 specifications.

P3



MATERIALI USATI PER LA VALVOLA

1) Stelo	Ottone	EN 12164 CW614N
2) O-Ring	Viton	
3) Premiguarnizione	Ottone	EN 12164 CW614N
4) Guarnizione tenuta stelo	P.T.F.E.	
5) Anelli antifrizione	P.T.F.E.	
6) Guarnizioni di tenuta laterale	P.T.F.E.	
7) Sfera	Ottone cromata lucida	EN 12164 CW614N
8) Corpo	Ottone	EN 12165 CW617N
9) Manicotto femmina	Ottone	EN 12165 CW617N

Trattamento esterno: Nichelatura brillante

VALVE MATERIALS

1) Shaft	Brass	EN 12164 CW614N
2) O-Ring	Viton	
3) Gland nut	Brass	EN 12164 CW614N
4) Shaft seal	P.T.F.E.	
5) Antifricition rings	P.T.F.E.	
6) Seals	P.T.F.E.	
7) Ball	Brass chromium plat.	EN 12164 CW614N
8) Body	Brass	EN 12165 CW617N
9) Threaded end	Brass	EN 12165 CW617N

Surface treatment: bright nickel plating

CARATTERISTICHE DELL'ATTUATORE

Angolo di rotazione: 90°

Temperatura: da 0°C a +80°C; da -20°C a +80°C in presenza di aria secca.

Pressione nominale: 5,6 bar;
massima di esercizio 8,4 bar.

Chiusura automatica in senso orario (nella versione semplice effetto).

Fluido di alimentazione: aria compressa filtrata secca non necessariamente lubrificata. In caso di lubrificazione usare olio non detergente o compatibile con NBR.

ACTUATOR FEATURES

Rotation angle: 90°.

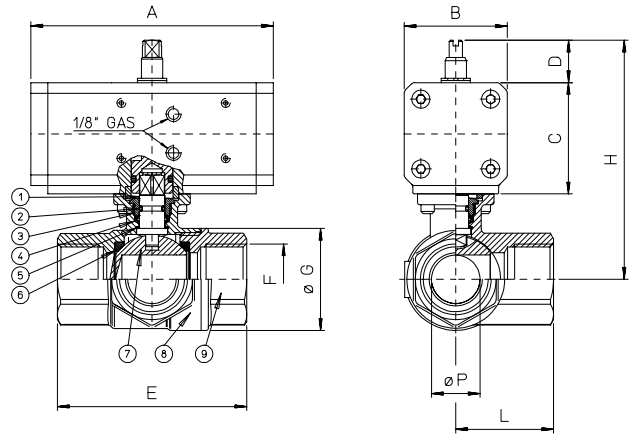
Temperature from 0°C to +80°C; from -20°C to +80°C with dry air only.

Air supply: 5,6 bar,
maximum working supply 8,4 bar.

Operating media: dry filtered air, not necessary lubricated.

In case of lubricated air, either non detergent oil or NBR-compatible oil must be used.

Automatic closing in a clockwise direction (for spring return version).



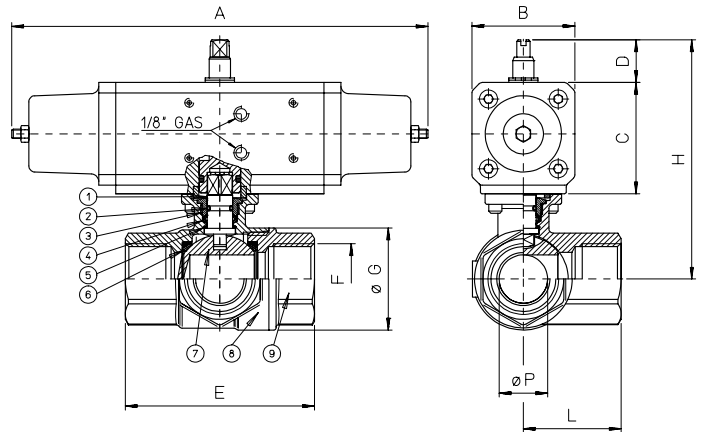
DIMENSION TABLE

Article code	D153H003	D153H004	D153H005	D153H006	D153H007	D153H008	D153H009
DN	mm. 10	15	20	25	32	40	50
misura size F	GAS 3/8"	1/2"	3/4"	1"	1 1/4"	1 1/2"	2"
passaggio bore øP	mm. 10	15	20	25	32	40	50
A	mm. 70	70	114	114	130	130	144
B	mm. 43,2	43,2	48	48	55	55	60
C	mm. 47,2	47,2	52	52	60	60	65,7
D	mm. 15	15	15	15	20	20	20
E	mm. 69	69	77	89	103	114	134
øG	mm. 31,8	31,8	40	48	60	70,6	86,5
L	mm. 33	33	38	46	54	61	73
Kv	m³/h 2,5	3,5	5,5	9,2	20	37,2	48,7
H	mm. 88	88	103,5	107,5	131	138	150,7
peso weight	Kg. 0,67	0,66	1,17	1,5	2,2	2,75	5,1

COMPONENT CODE

Attuatore Actuator	DA008401	DA008401	DA015401	DA015401	DA030401	DA030401	DA045401
Valvola Valve	V153N203	V153N204	V153N205	V153N206	V153N207	V153N208	V153N209
Kit di montaggio Mounting kit	-----	-----	-----	-----	-----	-----	-----

Il valore Kv è la portata indice in m³/h (con acqua a 15°C) provocante la caduta di pressione di 1 bar. *Kv = capacity in m³/h (water at 15°C) with a pressure head loss of 1 bar.*



DIMENSION TABLE

Article code	S153H003	S153H004	S153H005	S153H006	S153H007	S153H008	S153H009
DN	mm. 10	15	20	25	32	40	50
misura size F	GAS 3/8"	1/2"	3/4"	1"	1 1/4"	1 1/2"	2"
passaggio bore øP	mm. 10	15	20	25	32	40	50
A	mm. 221	221	221	221	240	240	294
B	mm. 55	55	55	55	65	65	72
C	mm. 60	60	60	60	70	70	77,2
D	mm. 20	20	20	20	20	20	20
E	mm. 69	69	77	89	103	114	134
øG	mm. 31,8	31,8	40	48	60	70,6	86,5
L	mm. 33	33	38	46	54	61	73
Kv	m³/h 2,5	3,5	5,5	9,2	20	37,2	48,7
H	mm. 110	110	117	121	141	149	162,5
peso weight	Kg. 1,58	1,56	1,72	2	3,14	3,68	5,86

COMPONENT CODE

Attuatore Actuator	SR015401	SR015401	SR015401	SR015401	SR030401	SR030401	SR045401
Valvola Valve	V153N203	V153N204	V153N205	V153N206	V153N207	V153N208	V153N209
Kit di montaggio Mounting kit	-----	-----	-----	-----	KCS10009	KCS10009	KCS10109

Il valore Kv è la portata indice in m³/h (con acqua a 15°C) provocante la caduta di pressione di 1 bar. *Kv = capacity in m³/h (water at 15°C) with a pressure head loss of 1 bar.*