



Double acting pneumatic actuator "DA" type AISI 316

P1



DATI TECNICI

Coppia da 15 Nm. a 480 Nm.
 Flangia d'attacco: DIN/ISO 5211 DIN 3337
 F03 - F04 - F05 - F07 - F10.
 Attacco VDI/VDE 3845 per accessori.
 Angolo di rotazione: 90°
 Momento torcente: Direttamente proporzionale alla pressione di alimentazione; vedi tabella.
 In ciascun attuatore la cifra che segue la sigla DA corrisponde al valore della coppia di spunto in Nm. alla pressione di 5,6 bar.

TECHNICAL FEATURES

Torque from 15 Nm to 480 Nm.
 Mounting flange according to DIN/ISO 5211 DIN 3337
 F03 - F04 - F05 - F07 - F10
 NAMUR connection for accessories.
 Rotation angle 90°
 Torque: directly proportional to the air supply (see table).
 The code numbers after the DA letters, always correspond to the breakaway torque in Nm by 5,6 bar air supply.

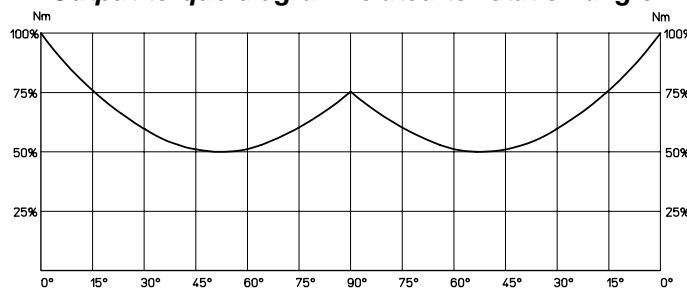
CONDIZIONI DI ESERCIZIO

Temperatura: da 0°C a +80°C; da -20°C a +80°C in presenza di aria secca.
 Pressione nominale: 5,6 bar; massima di esercizio 8,4 bar.
 Fluido di alimentazione: aria compressa filtrata secca non necessariamente lubrificata. In caso di lubrificazione usare olio non detergente o compatibile con NBR.

WORKING CONDITION

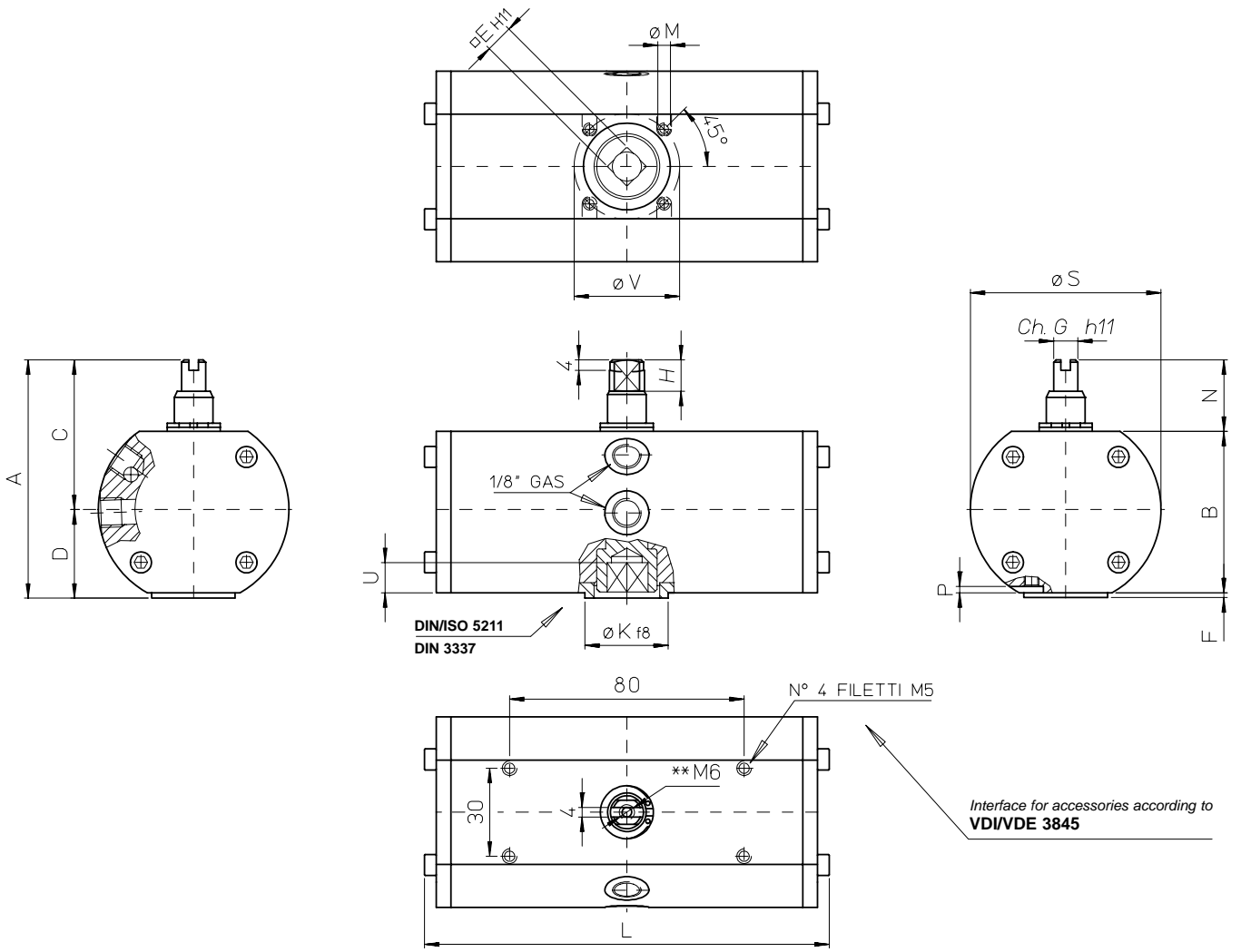
Temperature: from 0°C to +80°C; from -20°C to +80°C with dry air only.
 Air supply: 5,6 bar; maximum 8,4 bar.
 Operating media: compressed filtered air, not necessarily lubricated. In case of lubricated air, either non detergent oil or NBR compatible oil, must be used.

Diagramma del momento torcente in funzione dell'angolo di rotazione
 Output torque diagram related to rotation angle



OUTPUT TORQUE TABLE (Nm)		α° = ROTATION ANGLE						
SIZE	α°	3 bar	4 bar	5 bar	5,6 bar	6 bar	7 bar	8 bar
DA 15	0°	8,0	10,7	13,4	15,0	16,1	18,8	21,4
	50°	4,0	5,4	6,7	7,5	8,0	9,4	10,7
	90°	6,0	8,1	10,1	11,3	12,1	14,1	16,1
DA 30	0°	16,1	21,4	26,8	30,0	32,1	37,5	42,9
	50°	8,0	10,7	13,4	15,0	16,1	18,8	21,4
	90°	12,0	16,1	20,1	22,5	24,1	28,1	32,1
DA 60	0°	32,1	42,9	53,6	60,0	64,3	75,0	85,7
	50°	16,1	21,4	26,8	30,0	32,1	37,5	42,9
	90°	24,1	32,1	40,2	45,0	48,2	56,3	64,3
DA 120	0°	64,3	85,7	107,1	120,0	128,6	150,0	171,4
	50°	32,1	42,9	53,6	60,0	64,3	75,0	85,7
	90°	48,2	64,3	80,4	90,0	96,4	112,5	128,6
DA 240	0°	128,6	171,4	214,3	240,0	257,1	300,0	342,9
	50°	64,3	85,7	107,1	120,0	128,6	150,0	171,4
	90°	96,4	128,6	160,7	180,0	192,9	225,0	257,1
DA 480	0°	257,1	342,9	428,6	480,0	514,3	600,0	685,7
	50°	128,6	171,4	214,3	240,0	257,1	300,0	342,9
	90°	192,9	257,1	321,4	360,0	385,7	450,0	514,3

DA actuator DIN/ISO 5211 DIN 3337 sizes from DA 15 to DA 480 AISI 316



DIMENSION TABLE

code		DA015416	DA030416	DA060416	DA120416	DA240416	DA480416
size		DA 15 F03	DA 30 F03	DA 60 F04	DA 120 F05	DA 240 F07	DA 480 F10
L	mm.	123	139	164	199	258	307
A	mm.	70,5	77,1	87,4	114	133,2	155
B	mm.	48,5	55,1	65,4	81	100,2	122
C	mm.	43	46,7	52,7	69,5	80,1	91
D	mm.	27,5	30,4	34,7	44,5	53,1	64
$\square E$	mm.	9	9	11	14	17	22
U	mm.	10,2	10,2	12,2	15,5	18,5	23,5
$\square G$	mm.	8	9	10	12	15	19
H	mm.	10	10	13	13	17	19
N	mm.	20	20	20	30	30	30
ϕM x depth	mm.	M 5x7,5	M 5x7,5	M 5x7,5	M 6x7,5	M 8x7,5	M 10x12
P	mm.	-----	-----	-----	1,8	3,3	3,5
ϕS	mm.	60	65	75	90	110	140
ϕV	mm.	36	36	42	50	70	102
$\phi K/F$	mm.	25/2	25/2	30/2	35/3	55/3	70/3
air	dm ³ /cycle	0,06	0,12	0,25	0,5	1	2
weight	Kg.	1,7	2,1	3,2	5,5	10,2	19,1